

"MK" markas rasējumu saraksts

Nr.p.k.	Nosaukums	Lpp nr.p.k.
1	Vispārīgie norādījumi	MK - 1
2	Vēja saišu montāžas shēma.	MK - 2
3	"Z" latu izvietojuma shēma.	MK - 3
4	Pamatrāmis asīs C/1+6	MK - 4
5	Pamatrāmis asīs D/1+6	MK - 5
6	Gala rāmis asīs 1-6/B-B	MK - 6
7	Gala rāmis asīs 1-6/E-E	MK - 7
8	Siju un kolonnu izvietojuma plāns A/1+7	MK - 8
9	Enkuru Tips-1.	MK - 9
10	Enkuru Tips-2.	MK - 10

VISPĀRĪGIE NORĀDĪJUMI

1. Būvkonstrukciju daļa izstrādāta pamatojoties uz:
-pasūtītāja tehnisko uzdevumu
-AR markas rasējumiem.
2. Jumta konstrukcijas - "Z" profils + trapecloksne BP45.
3. Rāmju stabilitāte nodrošināta ar :
- vertikālo saišu uzstādīšanu,
- horizontālo saišu uzstādīšanu jumta pārseguma līmenī.
4. Par nosacīto 0.000 pieņemts ēkas tīrās grīdas līmenis. Rāmis balstās uz atzīmes -0.10.
5. Konstrukcijas projektētas normatīvām slodzēm un iedarbībām saskaņā ar SNiP 2.01.07-85 prasībām. Vēja un sniega slodzes atbilstoši LBN 003-01 norādījumiem.
- sniega slodze - 70 kg/m²
- vēja slodze - 23 gk/m²
6. Skrūvju savienojumos izmantot normālas precizitātes skrūves ar izturības klasi 8.8.

Šī būvprojekta MK un MKD konstruktīvās daļas risinājumi atbilst Latvijas būvnormatīviem, kā arī citu normatīvo aktu prasībām.
Būvprojekta daļas vadītājs:

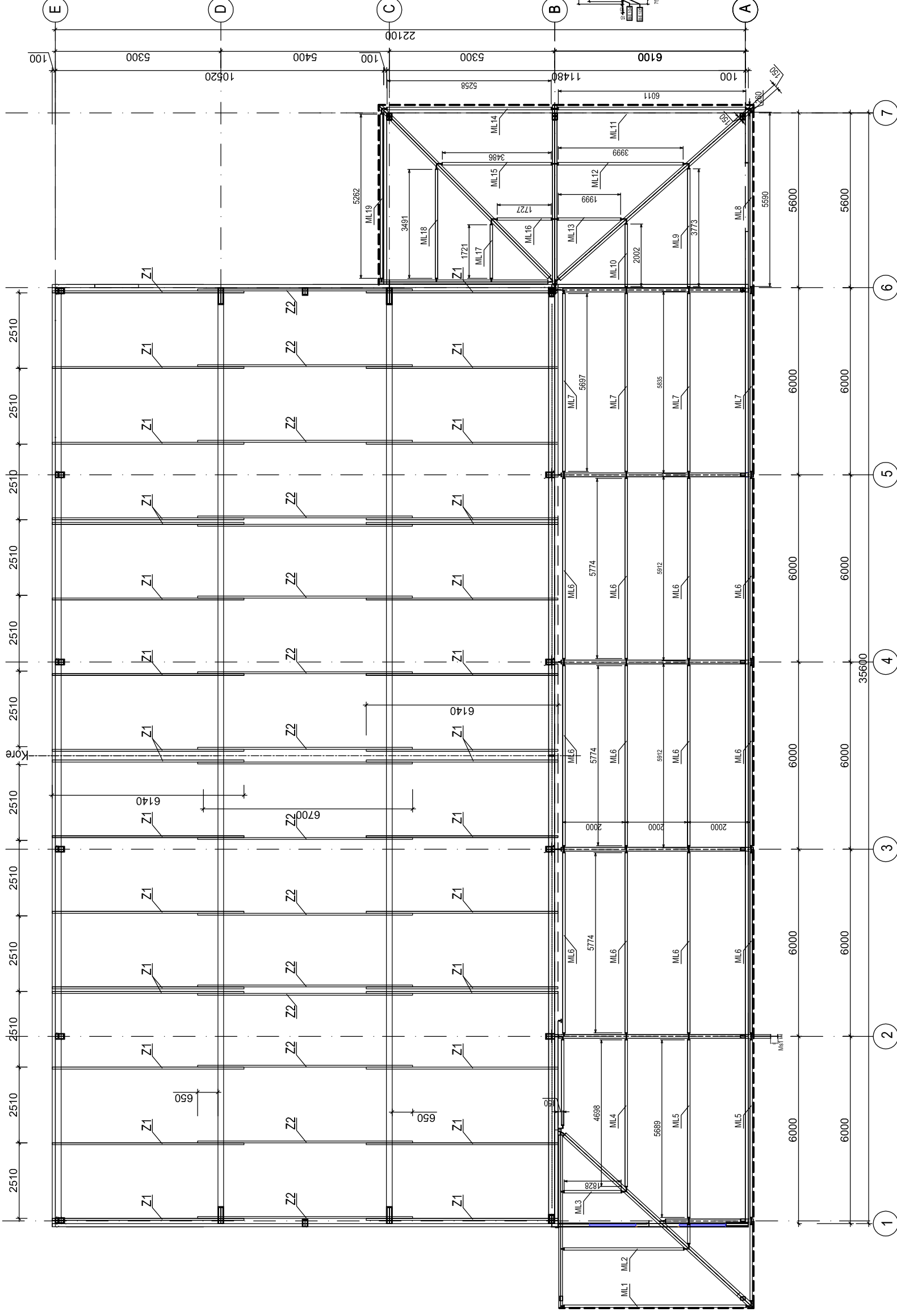
Konstruktors:Pēteris Poikāns

Sertifikāts: Nr. 20 - 6208 2010.gada 22.jūnijā

Projekta vad.	P. Poikāns	22.06.2010.	2010.	Pasūtītājs: Valkas novada dome, reģ.Nr.900944839, Semināra iela9, Valka.	
Arhitekts	G. Kursīte	22.06.2010.	gads		
Izstrādāja	P. Poikāns	22.06.2010.		STADIJA	LAPA
				TP	MK-1
				"Druvas", Viļciema pagasts, Valkas novads.	
				Pasūt. N° 02-10-S	
				SIA "ARHITEKTE G. KURSĪTE"	
				Vispārīgie rādītāji	
				Sporta zāle.	

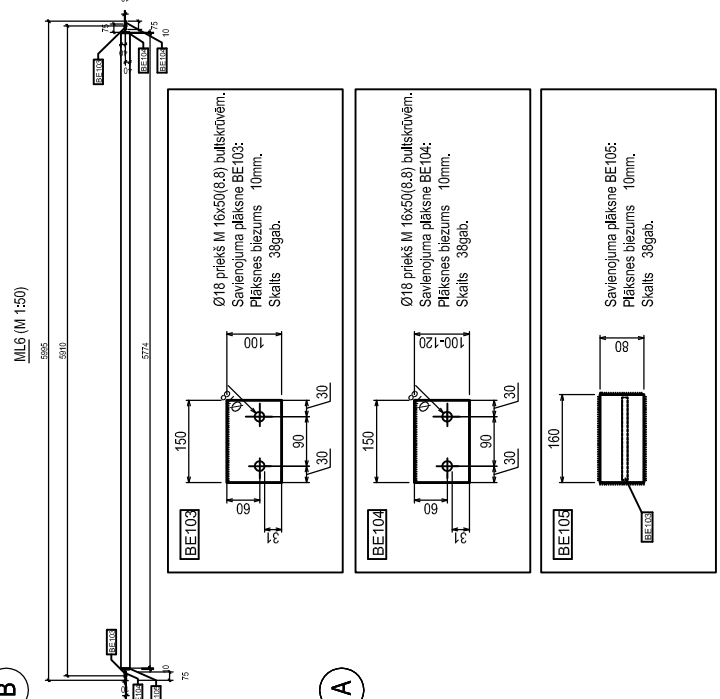
Jumta latu izvietojums asīs A-E. Latu izvietojums izvietojums asīs 1-7/A-C.

M 1: 100



Metāla latojuma kopsavilkuma specifikācija.

Nr.p.k.	Profils	Garums	Skaitls	Svars (kg)		Piezīmes
				Pos.	Kopā	
ML1	RHS 80x160x4	5828	1	83.4	83.4	
ML2	RHS 80x160x4	3828	1	54.8	54.8	
ML3	RHS 80x160x4	1828	1	26.2	26.2	
ML4	RHS 80x160x4	4698	1	67.2	67.2	
ML5	RHS 80x160x4	5689	2	81.4	162.8	
ML6	RHS 80x160x4	5774	12	82.6	991.2	
ML7	RHS 80x160x4	5697	4	81.5	326.0	
ML8	RHS 80x160x4	5590	1	80.0	80.0	
ML9	RHS 80x160x4	3773	1	54.0	54.0	
ML10	RHS 80x160x4	2002	1	26.7	26.7	
ML11	RHS 80x160x4	6011	1	86.0	86.0	
ML12	RHS 80x160x4	3999	1	57.2	57.2	
ML13	RHS 80x160x4	1999	1	28.6	28.6	
ML14	RHS 80x160x4	5258	1	75.2	75.2	
ML15	RHS 80x160x4	3486	1	49.9	49.9	
ML16	RHS 80x160x4	1727	1	24.7	24.7	
ML17	RHS 80x160x4	1721	1	24.6	24.6	
ML18	RHS 80x160x4	3491	1	50.0	50.0	
ML19	RHS 80x160x4	5262	1	75.3	75.3	2343.8
BE 104	S235/Z75JR	100x150x10	38	1.3	49.4	
BE 105	S235/Z75JR	80x150x10	38	1.1	41.8	
				Kopā:	2484.4	



"Z" profiļu specifikācija:
 Z1 - Z200x2.5 (Ix=486.3x10 mm⁴, Wx=48.1x10mm³). Tērauds S350GD+Z275; (EN 10147), L=6140mm; Skaitls 32gab.
 Z2 - Z200x2.0 (Ix=386.3x10 mm⁴, Wx=38.12x10mm³). Tērauds S350GD+Z275; (EN 10147), L=6700mm; Skaitls 16gab.

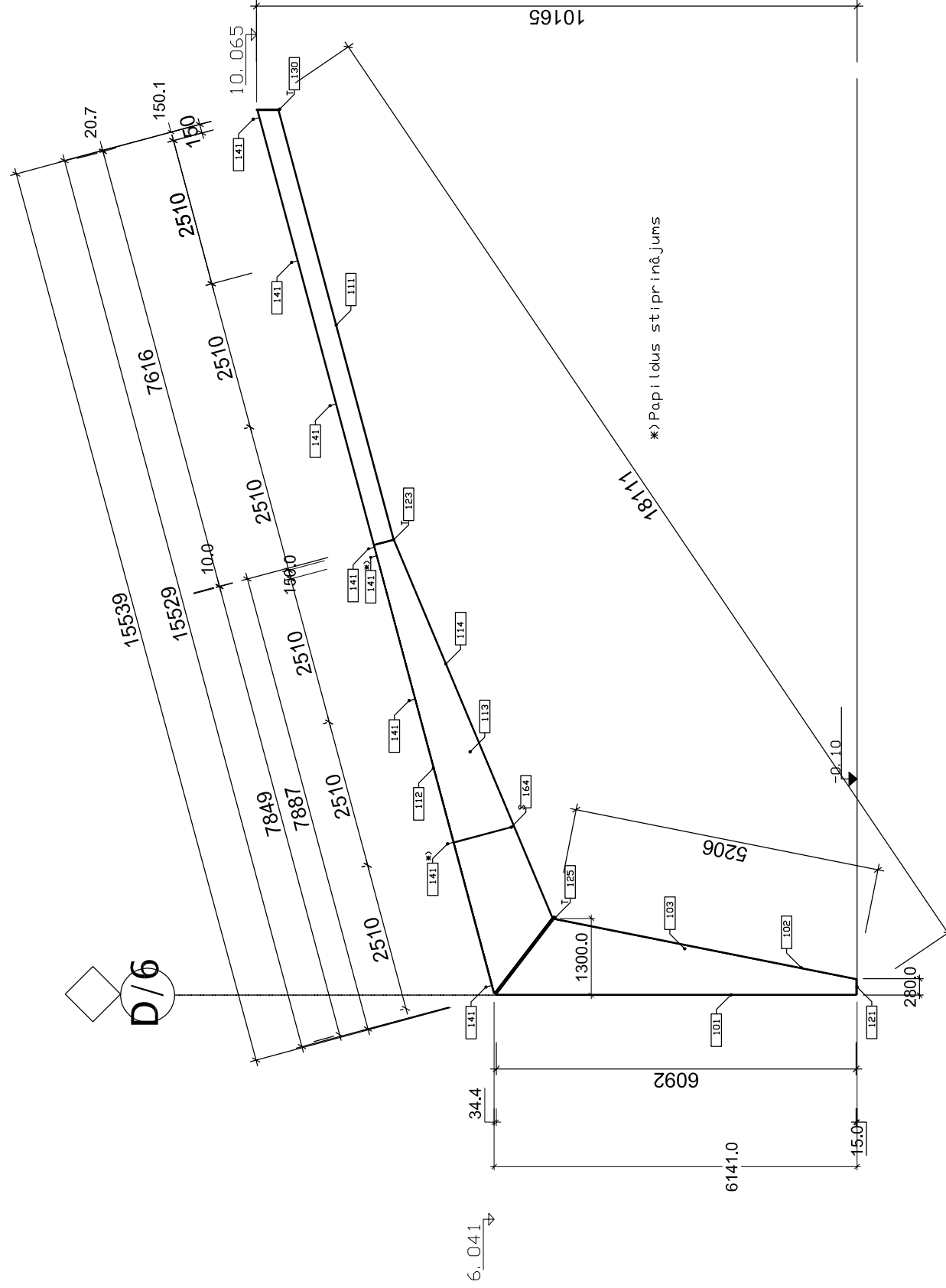
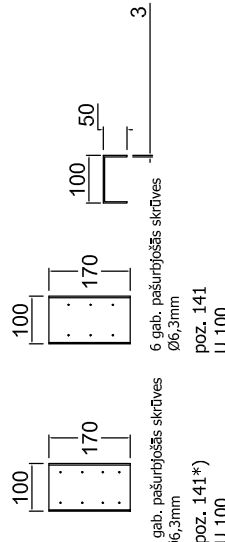
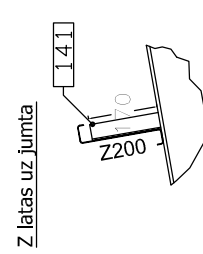
Projekta vadītājs P. Poikāns	22.06.2010.	2010.	Pasūtītājs: Valkas novada dome, reģ.Nr.900944839, Semināra ielā9, Valka.	A2
Arhitekts G. Kurstīte	22.06.2010.	gads	M 1: 100	LAPA
Izstrādātāja P. Poikāns	22.06.2010.		STADIJA	LAPU SK.
			Sporta zāle.	TP
			"Druvas", Viļņeleja pagasts, Valkas novads.	MK-3
			Jumta latu izvietojums asīs A-E/1-7.	Pasūtītājs: SIA "ARHITEKTE G. KURSTĪTE"

Jumta leņķis
v=15.00 grādi

000101A

Piezīmes:

1. Visi izmēri milimetros.
2. Materiāls: S235JRG2 (EN10025+A1:1993).
3. Izgatavots saskaņā ar DIN 18 800 un atbilstošiem standartiem.
4. Metinājuma apzīmējumi saskaņā ar ISO 2553, E metodes.
5. Plāksņu raksturojums:
S - vienpusējā,
D - abpusējā,
T - caurejoša.



Poz. Nr.	Nosaukums	Izmēri	Garums (mm)	Skaits
101	Statņa main.prof.ārējā pl.	P.L. 12. 0x260	6092	1
102	Statņa main.prof.iekšējā pl.	P.L. 12. 0x260	5206	1
103	Statņa main.prof.rīģera.pl.	P.L. 6. 0x1274	6092	1
111	Spāres prof.	IPE360	7616	1
112	Spāres main.prof.ārējā pl.	P.L. 10. 0x220	7849	1
113	Spāres main.prof.rīģera.pl.	P.L. 6. 0x1278	7849	1
114	Spāres main.prof.iekšējā pl.	P.L. 10. 0x220	6925	1
121	Pamata plāksne	P.L. 15. 0x260	270	1
123	Profilu savienoj. plāksne	P.L. 10. 0x220	350	1
125	Stūra savien. plāksne	P.L. 20. 0x260	1646	2
130	Augšējā savien. plāksne	P.L. 20. 0x170	393	1
141	Latu stiprinājums	U100	170	8
164	Stiprības plāksne	P.L. 10. 0x100	1050	1

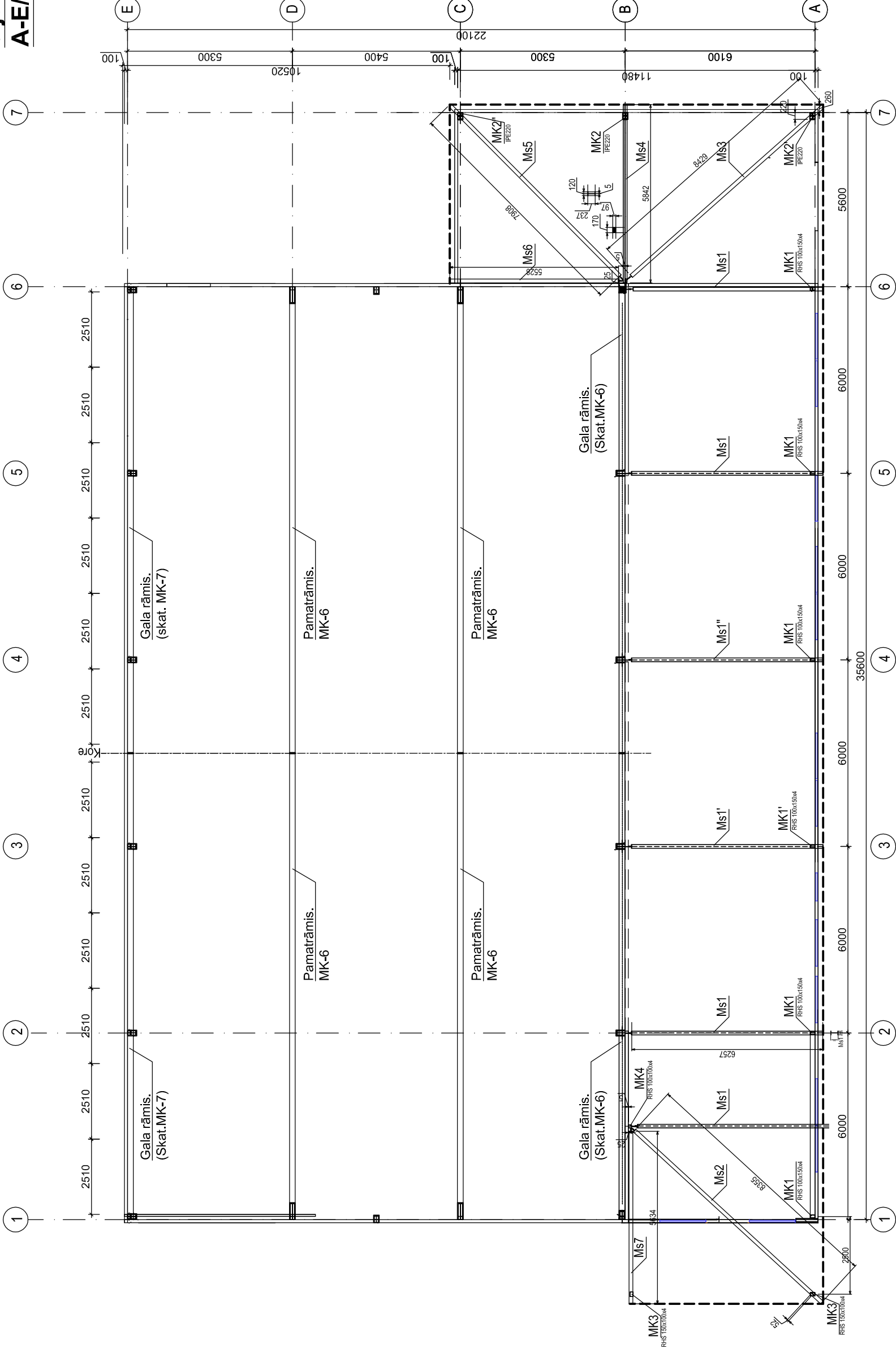
1782

PUSRĀMJU SKAITS..... 1

Pasūtītājs: Valkas novada dome, reģ.Nr.900944839, Semināra iela9, Valka.			
Izm. Lapa	Dokumenta Nr.	Datums	Mērogs
Izstrādāja P.Poikāns	Paraksts	22.06.2010	1:100
Proj. vad. P.Poikāns			
Sporta zāle.		Studija	Lapas
"Druvas", Vīciema pagasts, Valkas novads.		T.P.	MK-4
Pamatpusrāmīis asīs 1-6/C.			

Siju un kolonnu izvietojums assī A-E/1-7.

M 1:100



Metāla kolonnu specifikācija (asis A-B/1-7)

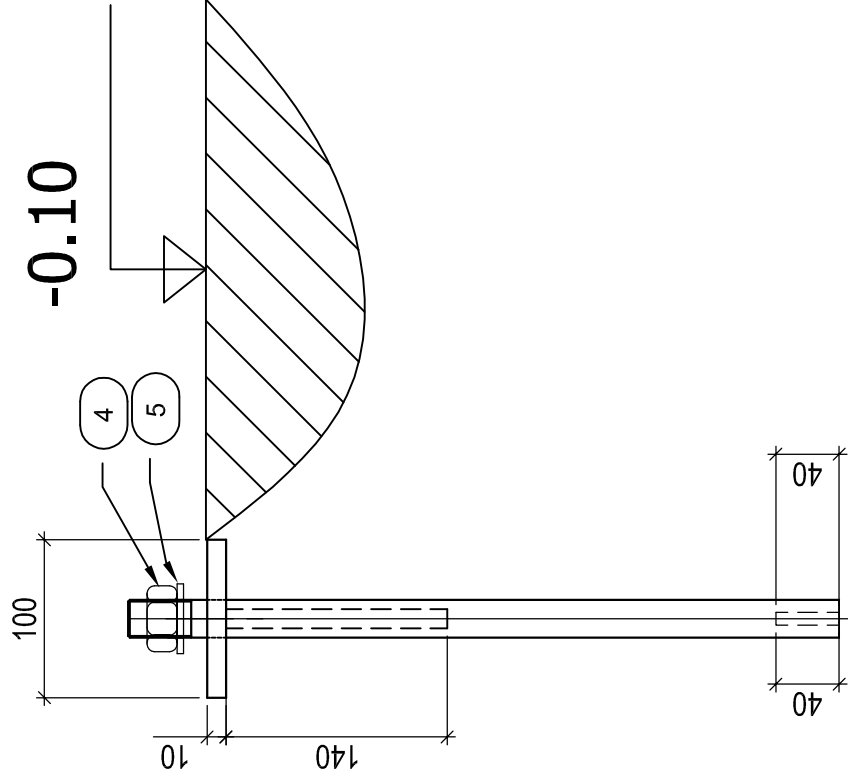
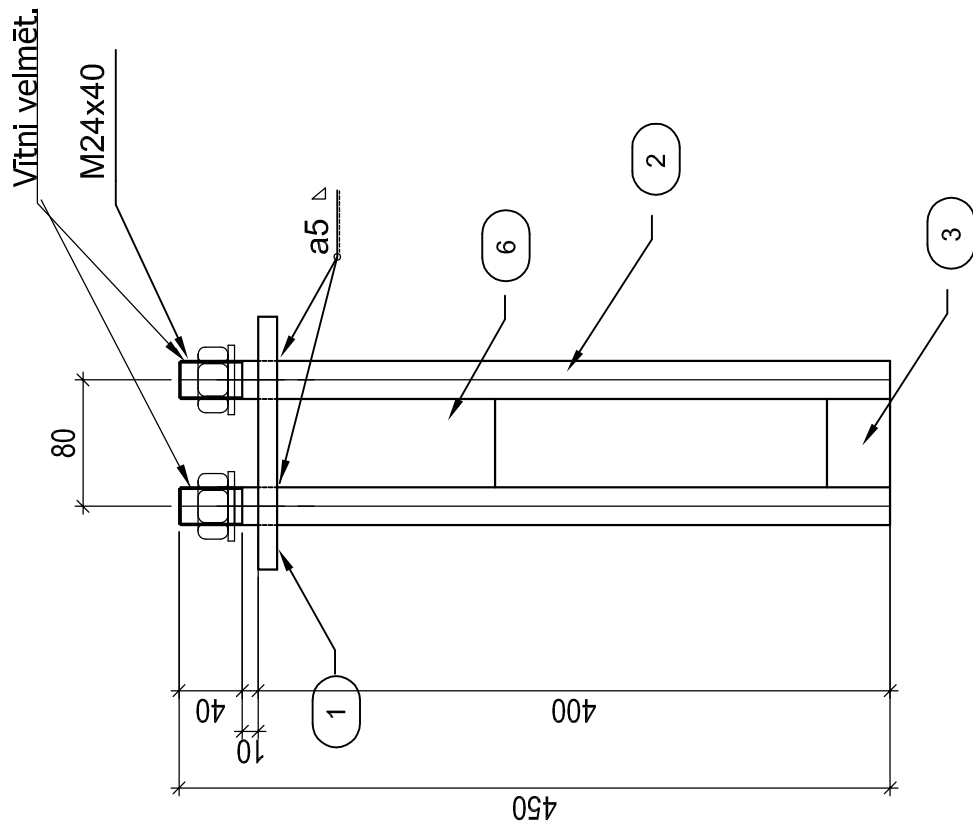
Nr.p.k.	Profils	Ganums	Skaitis	Svars (kg)		Piezīmes
				Poz.	Kopā	
MK1	RHS 100x150x4	2515	5	37.5	187.4	
MK1'	RHS 100x150x4	2515	1	37.5	37.5	
MK2	IPE 220	2455	1	65.7	65.7	
MK2''	IPE 220	2455	1	65.7	65.7	
MK3	RHS 100x150x4	2515	2	37.5	75.0	
MK4	RHS 100x100x4	3718	1	55.4	55.4	
				Kopā:	552.4	

Metāla siju specifikācija (asis A-B/1-7)

Nr.p.k.	Nosaukums	Profils	Skaitis	Svars (kg)		Piezīmes
				Poz.	Kopā	
1	Metāla sija Ms-1	IPE 240L=6257	4	192.1	768.4	
2	Metāla sija Ms-1'	IPE 240L=6257	1	192.1	192.1	
3	Metāla sija Ms-1''	IPE 240L=6257	1	192.1	192.1	
4	Metāla sija Ms-2	IPE 300L=6355	1	352.4	352.4	
5	Metāla sija Ms-3	IPE 300L=6429	1	355.7	355.7	
6	Metāla sija Ms-4	IPE 240L=5842	1	179.4	179.4	
7	Metāla sija Ms-5	IPE 300L=7908	1	333.7	333.7	
8	Metāla sija Ms-6	IPE 240L=5528	1	169.7	169.7	
9	Metāla sija Ms-7	IPE 240L=6634	1	173.0	173.0	
				Kopā:	2716.5	

Projekta vadīt. P. Poikāns	22.06.2010.	2010.	Pastūpītājs: Valkas novada dome,	A2
Izstrādāja P. Poikāns	22.06.2010.	gads	reģ.Nr.900944839, Semināra ielā, Valka.	M 1:100
	22.06.2010.		Sporta zāle.	LAPA
			"Druvas", Vīciema pagasts, Valkas novads.	TP
				MK-8
			Jumta lātu izvietojums assī A-E.	Pasūt. N° 02-10-S
			Latojuma izvietojums assī 1-7/A-C.	SIA "ARHITEKTE
				G. KURSĪTE "

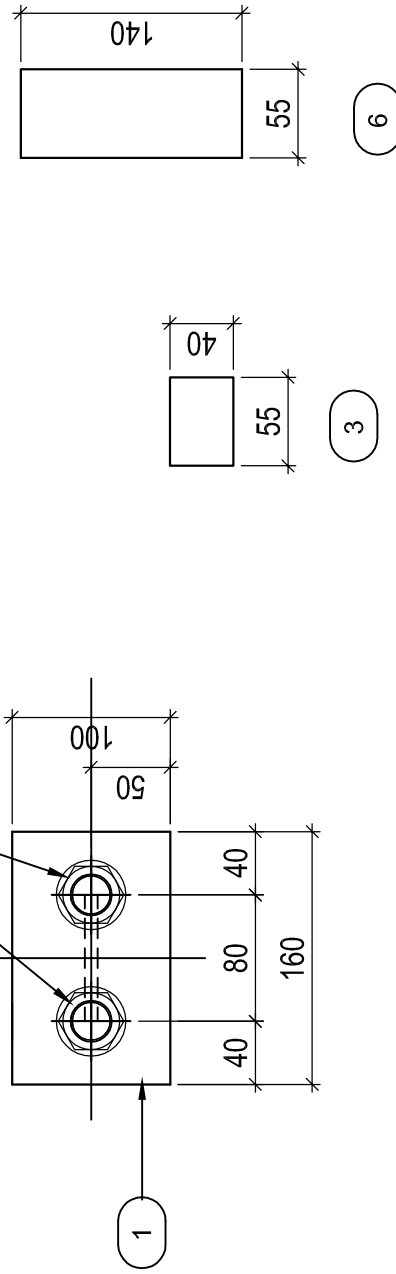
1	Plāksne	12	100	160	1
2	Ø24 M24x40	mm	VĪTNE	450	2
3	Plāksne	8	40	56	1
4	M24 - uzgriežņi				2
5	M24 - paplāksnes				2
6	Plāksne	8	140	56	1



2 Ø24x5.6, L= 450 mm Terauds: S355 (EN 10025)
C345 (VVST 27772-88)

BE101 (TIPS 1) - 18. GAB.
M-24

N.B.! Enkuru pieļaujamās horizontālās un vertikālās novirzes +/- 5 mm.



Izm. Lapa	Dokumenta Nr.	Paraksts	Datums	Stadija	Lapa	Mērogs
Izstrādāja	P. Poikāns		20.10.09	TP	MK-9	1:10
Proj. vad.	P. Poikāns			Pasūt. N° 02-10-S		
Pasūtītājs: Valkas novada dome, reģ.Nr.900944839, Semināra iela9, Valka.				"Druvas", Vļičiema pagasts, Valkas novads.		
Enkurs Tips - 1.				A-Lab-AS-01.12.09		

