

# VĒDINĀŠANAS IEKĀRTU RAKSTUROJUMS

Sistēmas apzīmējums	Sistēmu skaits	Apkalpojamo telpu nosaukums	Ventilators					Iekārta					
			Iekārtas tips vai apzīmējums	L m <sup>3</sup> /h	P Pa	N kW	V/A	n apgr. min.	Tips	Daudz.	Uzsildīšanas temperatūra °C		Siltuma daudzums kW
											no	līdz	
P-1 P-2	2	Sporta zāle	K 250 L - 4 gab.	800	300	0.18	230/0,83	2645	Vario-Midi	1	-25	20	48
N-1 N-2	2	Sporta zāle	AW 300E4-K - 4 gab.	800	50	0.70	230/0,32	1390					
N-3 N-5 N-9	5	Tualetes	DECOR 100 CR - 5 gab.			0.013	230/						
N-6 N-8 N-11 N-7 N-10 N-12	6	Dušas	DECOR 200 CR - 6 gab.			0.020	230/						

## RASĒJUMU SARAKSTS

N.P.K.	LAPAS ŠIFRS	NOSAUKUMS	PIEZĪMES
1	AV-1	Vispārējie dati	
2	AV-2	Stāva plāns ar apkures sistēmu.	
3	AV-3	Apkures sistēmas aksonometriskā shēma.	
4	AV-4	Stāva plāns ar vēdināšanas sistēmu.	
5	AV-5	Siltuma mezgla principiālā shēma.	
6	AV-IS1	Apkures sistēmas materiālu specifikācija.	
7	AV-IS1-2	Apkures sistēmas materiālu specifikācija.	
8	AV-IS2	Ventilācijas sistēmas materiālu specifikācija.	

## SILTUMA PATĒRĪNA TABULA

Ēkas nosaukums	Apjoms m <sup>3</sup>	Ārējais temperatūra °C	Siltuma patēriņš kW	
			Apkurei	Kopā
Skolas sporta zāle	-	-20,7	35.1	41.3

Apkures un vēdināšanas projekts izstrādāts saskaņā ar uzdevumu projektēšanai, arhitektūras daļas rasējumiem

- LBN 201-07 "Ugunsdrošības normas"
- LBN 231-03 "Dzīvojamā un publisko ēku apkure un ventilācija"
- LBN 208-06 "Publiskās ēkas un būves"

Šī būvprojekta AVK-AV daļas risinājumi atbilst Latvijas būvnormatīviem, kā arī citu normatīvo aktu prasībām

Būvprojekta daļas vadītājs:  
**Vilnis Kļaviņš**  
(VĀRDS UN UZVārds)  
**50-1281**  
(SERTIFIKĀTA NR.)

22.06.2010.g.  
(DATUMS)

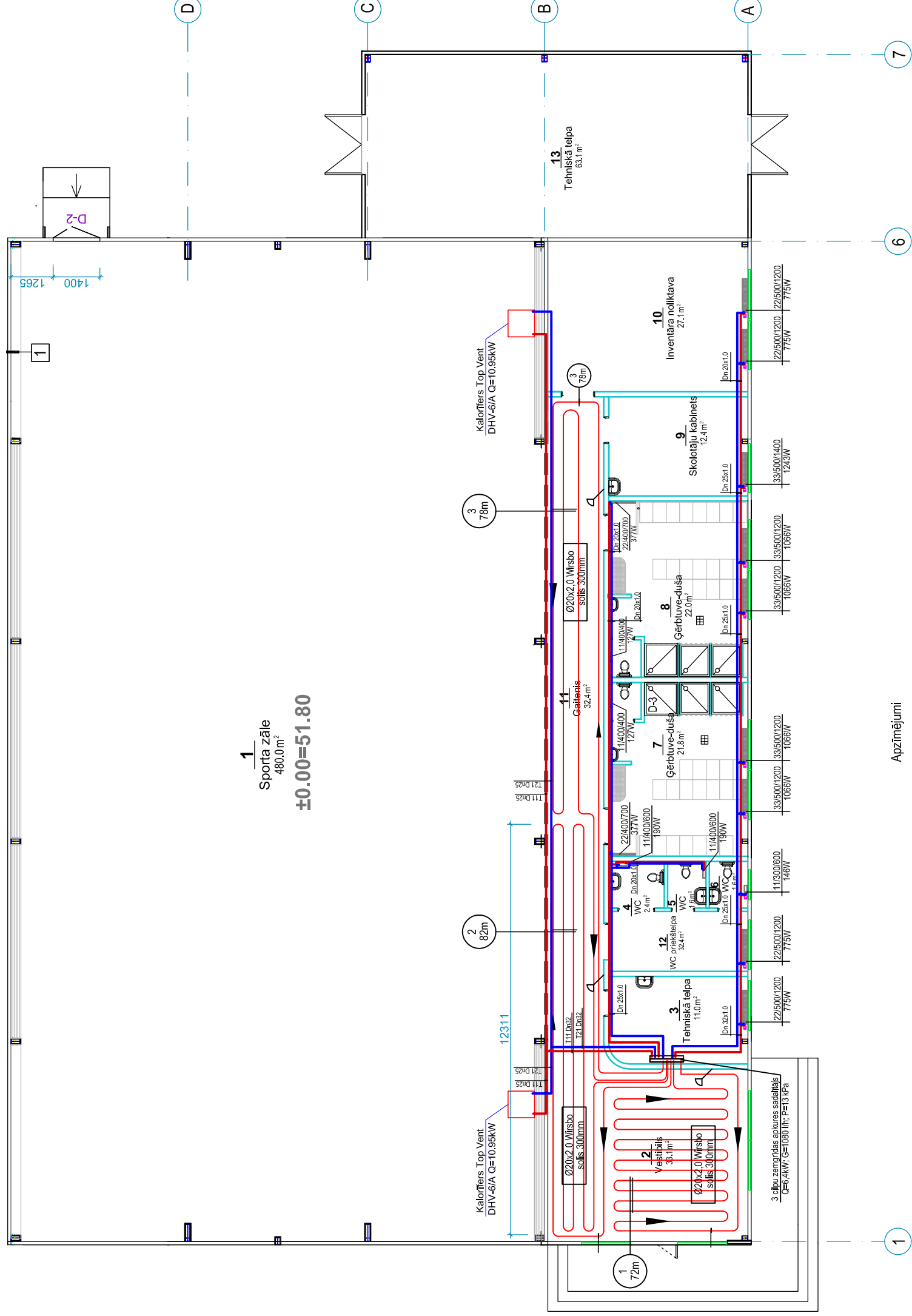
(PARAKSTS)

Pr. vadītāja	P. Poikāns	22.06.2010.	2010.	Pasūtītājs: Valkas novada dome, reģ.Nr.900944839, Semināra iela9, Valka.
Projekta d. vad.	V. Kļaviņš	22.06.2010.	gads	
Izstrādāja	P. Poikāns	22.06.2010.		STADIJA LAPA LAPU SK.
				TP AV-1 8
				Pasūt. N° 02-10-S
				Vispārīgie norādījumi.



SIA "Arhitekta G. Kursīte"

# Stāva plāns ar apkures T-1 un T-2 tīkliem.



1  
Sporta zāle  
480,0 m<sup>2</sup>  
±0.00=51.80

## EKSPLIKĀCIJA

Nr.	Nosaukums	Piezīmes	Platība m <sup>2</sup>
1.	Sporta zāle		480,0m <sup>2</sup>
2.	Vestibīls		33,1m <sup>2</sup>
3.	Tehnisksa telpa		11,0m <sup>2</sup>
4.	WC apmeklētājiem ar kustību traucējumiem		2,40m <sup>2</sup>
5.	WC		1,60m <sup>2</sup>
6.	WC		1,60m <sup>2</sup>
7.	Gērbtuve-duša		21,8m <sup>2</sup>
8.	Gērbtuve-duša		22,0m <sup>2</sup>
9.	Sporta skolotāju kabinets		12,4m <sup>2</sup>
10.	Sporta inventāra nolikava		27,1m <sup>2</sup>
11.	Gaitenis		32,4m <sup>2</sup>
12.	WC priekštelpa		7,50m <sup>2</sup>
13.	Tehnisksa telpa		63,0m <sup>2</sup>
Kopā:			715,9m <sup>2</sup>

## Apzīmējumi

- 1 67m
- zengrīdas apkures cilpas nr. un kopējais cilpas garums, m
- zengrīdas apkures telpas termostats
- radiators
- radiatora tips/augstums/garums
- slīdjauda W pie 55/40 C
- caurļvads sienas vai grīdas konstrukcijā
- caurļvads zem grīdām
- T1 apkures sistēmas turpgaita
- T2 apkures sistēmas atgaita
- T11 gaisa pūtēju apkures sistēmas turpgaita
- T21 gaisa pūtēju apkures sistēmas atgaita

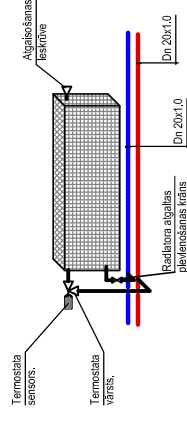
## PIEZĪMES:

1. Apkures caurļvadu montāžu veikt atbilstoši ražotāja prasībām un pastāvīvo celtniecības normām.
2. Pieslēguma vielu tehniskā telpā precīzēt uz vietas.
3. Radiatoru tips 22 un T1, ieteicamais radiatoru uzstādīšanas augstums ir 150mm no grīdas atzīmes.
4. Apkures sistēmas māģistrālos caurļvadus montēt pie sienas.
5. Caurļvadus iebūvēt ar kritumu 0.002m/m siltummezgļa virzienā.
6. Caurļvadus iebūvēt ar kritumu 0.002m/m siltummezgļa virzienā.
7. Vieglās, kur caurļvadi šķērso būvkonstrukcijas, tie montējami aizsargcaulīs.
8. Tualešu sildķermeņu montāžas vietas precīzēt uz vietas.

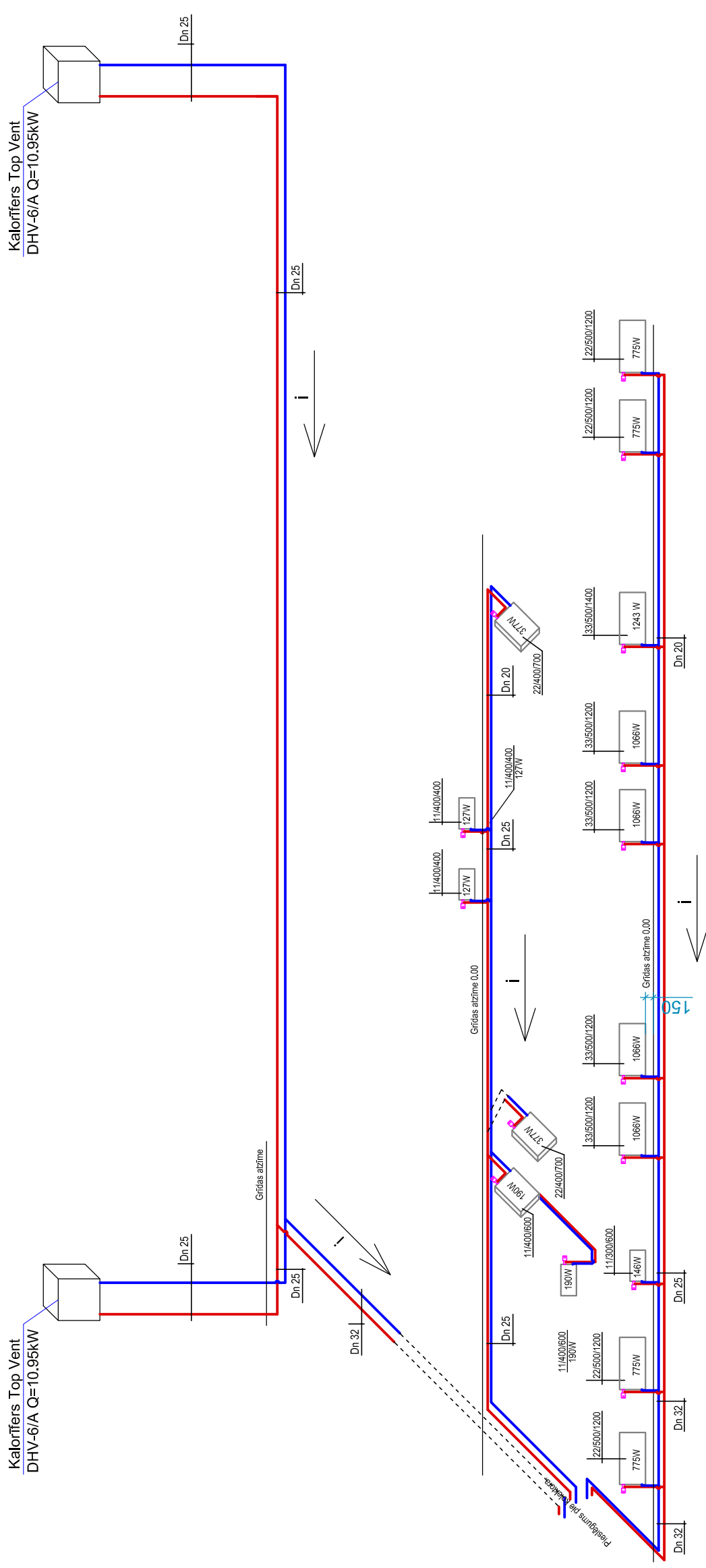
Visas atsauces uz iekārtu, materiālu un izstrādājumu izgatavotāju firmām, kuras norādītas būvprojektā, liecina tikai par šo izstrādājumu un iekārtu kvalitātes un apkalpošanas līmeni. Specifikācijas norādīto iekārtu un materiālu nomatņa ir iespējama ar citām tehniskā analogām iekārtām un materiāliem.

Projekta vadīt. P. Pokāns	22.06.2010.	2010.	Pasūtītājs: Valkas novada dome,	A2
Pr.d. vad. V. Kļaviņš	22.06.2010.	gads	reg.Nr.900944839, Semināra ielā9, Valka.	M 1:100
Izstrādāja P. Pokāns	22.06.2010.		STADIJA LAPA	LAPU SK.
			Sporta zāle.	TP
			"Druvas", Vļieplena pagasts, Valkas novads.	AV-2
				Pasūt. N° 02-10-S
			Stāva plāns ar apkures T-1 un T-2 tīkliem.	SIA "ARHITEKTE G. KURSĪTE"

## Sildķermeņu pieslēguma mezgli (gala pieslēgums).



# Apkures sistēmas aksonometrijas shēma.



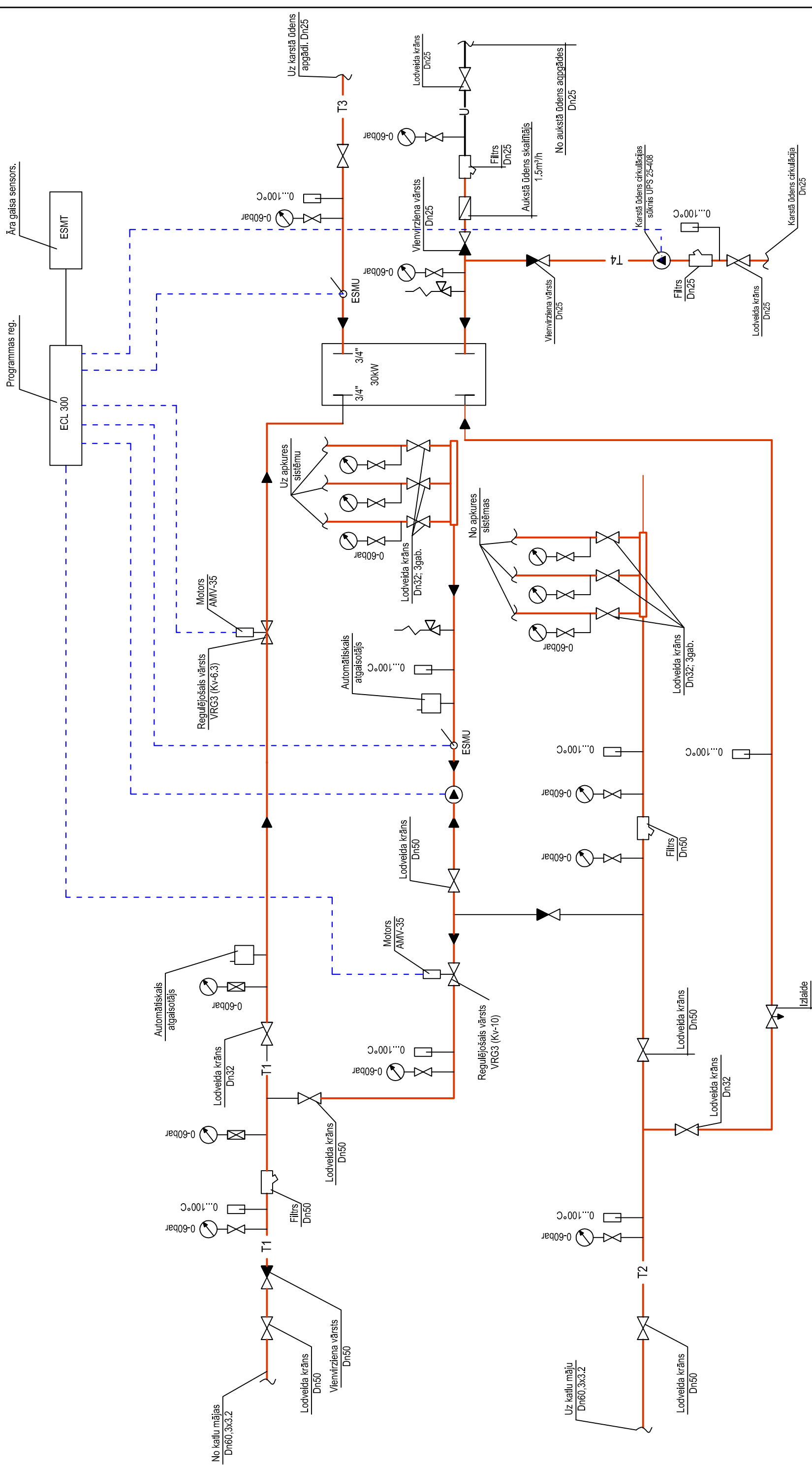
## PIEZĪMES:

1. Apkures sistēma divcauruļu, ar apakšējo sadali. Radiātori Purmo Ventil Compact (vai analogi), kas nokomplektēti ar termostatu ventīļiem un atgaisošanas vārstiem.
2. Apkures sistēmas cauruļvadi - PPR-SAN caurule PN20 ar alumīnija slāni.
3. Cauruļvadiem vai gaisa vadlēm šķērsojot sienas un pārsegumus, spraugas starp komunikācijām un būvkonstrukcijām nobīvēt ar degnespējīgu materiālu, nodrošinot nepieciešamo šķērsojamās konstrukcijas ugunsizturības robežu.

Pr. vadītāja	P. Poikāns	22.06.2010.	2010.	Pasūtītājs: Valkas novada dome,	M 1:100
Projekta d. vad.	V. Kļaviņš	22.06.2010.	gads	reģ.Nr.900944839, Semināra iela9, Valka.	
Izstrādāja	P. Poikāns	22.06.2010.		STADIJA LAPA	LAPU SK.
				TP	AV-3
				Pasūt. N° 02-10-S	
				"Sporta zāle."	
				"Druvas", Vījiema pagasts, Valkas novads.	
				Apkures sistēmas aksonometrijas shēma.	
				SIA "Arhitekta G. Kursīte"	



# Siltuma mezgla principiālā shēma.



Pr. vadītāja	P. Poikāns	22.06.2010.	2010.	Pasūtītājs: Valkas novada dome,	M 1:100
Projekta d. vad.	V. Kļaviņš	22.06.2010.	gads	reģ.Nr.900944839, Semināra ielā9, Valka.	LAPU SK.
Izstrādāja	P. Poikāns	22.06.2010.		STADIJA LAPA	
				TP	AV-5
				Pasūt. N° 02-10-S	
"Druvas", Vījiema pagasts, Valkas novads.				Siltuma mezgla principiālā shēma.	
Sporta zāle.				SIA "Arhitekta G. Kursīte"	

Pozīcija	Iekārtu un materiālu nosaukums un tehniskais raksturojums, izgatavotājvārds (ārzemju iekārtām - valsts, firma)	Iekārtas tips, marka. Dokumenta apzīmējums un aptaujas lapas numurs.	Mērvienība	Skaitis	Iekārtas vienības masa (kg)
1	2	3	4	5	7
<b>APKURE</b>					
1.	Radiātori Purmo Compact PC11-300-600 ar iemontētu termostata ventīli, atgaisotāju, ar apakšas pieslēgumu	Purmo Compact vai analogs	gab.	1	
2.	Radiātori Purmo Compact PC11-400-400 ar iemontētu termostata ventīli, atgaisotāju, ar apakšas pieslēgumu	Purmo Compact vai analogs	gab.	2	
3.	Radiātori Purmo Compact PC11-400-600 ar iemontētu termostata ventīli, atgaisotāju, ar apakšas pieslēgumu	Purmo Compact vai analogs	gab.	2	
4.	Radiātori Purmo Compact PC22-400-700 ar iemontētu termostata ventīli, atgaisotāju, ar apakšas pieslēgumu	Purmo Compact vai analogs	gab.	2	
5.	Radiātori Purmo Compact PC22-500-1200 ar iemontētu termostata ventīli, atgaisotāju, ar apakšas pieslēgumu	Purmo Compact vai analogs	gab.	4	
6.	Radiātori Purmo Compact PC33-500-1200 ar iemontētu termostata ventīli, atgaisotāju, ar apakšas pieslēgumu	Purmo Compact vai analogs	gab.	4	
7.	Radiātori Purmo Compact PC33-500-1400 ar iemontētu termostata ventīli, atgaisotāju, ar apakšas pieslēgumu	Purmo Compact vai analogs	gab.	1	
8.	Radiātora atgaitas pievienošanas krāns	Herz vai analogs	gab.	32	
9.	Termostata galva	Herz - TS - 90, 9260	gab.	32	
10	Radiātora pieslēguma mezgls, apakšas	Herz 2000, 7175, 6330	gab.	32	
11.	PPR-SAN caurules d20 ar alumīnija slāni		m	34.8	
12.	PPR-SAN caurules d25 ar alumīnija slāni		m	58	
13.	PPR-SAN caurules d232 ar alumīnija slāni		m	26.8	
14.	Caurules Wirsbo d20x2 (vai analogas)		m	238	
15.	Lodveida krāns Dn 25, PN 40	Naval vai analogs	gab.	2	
16.	Lodveida krāns Dn 20, PN 40 (izlaidei)	Naval vai analogs	gab.	4	
17.	Automātiskais balansēšanas vārsts Dn 32	Herz vai analogs	gab.	1	
18.	Automātiskais atgaisotājs		gab.	4	Grīdas konstrukcija
19.	Minerālvates čaulas Dn 25 ar stikla auduma līmējumu, izol. biezums 30 mm		m	4.0	siltummezglā
20.	Minerālvates čaulas Dn 25 ar polivinilhlorīda pārklājumu, izol. biezums 40 mm		m	20.0	
21.	Pieslēšanās pie apkures kolektoriem		vieta	2	
22.	Apkures sistēmas ieregulēšana		sistēma	1	

Projekta vad.	P. Poikāns	22.06.2010.	2010. gads	Pasūtītājs: Valkas novada dome, reģ.Nr.900944839, Semināra iela9, Valka.	A3
Pr.d. vad.	V. Kļaviņš	22.06.2010.			
Izstrādāja	P. Poikāns	22.06.2010.		<b>Sporta zāle.</b>	STADIJA LAPA LAPU SK.
				"Druvas", Vijciema pagasts, Valkas novads.	TP AV-IS.1.
					Pasūt. N° 02-10-S
				Apkures materiālu specifikācija.	<b>SIA " ARHITEKTE G. KURSĪTE "</b>

Pozīcija	Iekārtu un materiālu nosaukums un tehniskais raksturojums, izgatavotājvārds (ārzemju iekārtām - valsts, firma)	Iekārtas tips, marka. Dokumenta apzīmējums un aptaujas lapas numurs.	Mērvienība	Skaitis	Iekārtas vienības masa (kg)
1	2	3	4	5	7
23.	Apkures sistēmas hidrauliskā pārbaude		m	130	
24.	Stiprinājumi		objekts	1	
25.	Palīgmateriāli		objekts	1	
26.	Zemgrīdas apkures telpas termostats		gab.	3	
27.	Nerūsējošā tērauda 3 cilpu sadalītājs		gab.	1	
28.	Multifolijs 4mm		m2	86.5	
29.	Gaisa pūtējs TOP Vent DHV-6/A		gab.	2	
30.	Divvirzienu vārsts DN15 kvs=4.0		gab.	2	
31.	Balansējošais vārsts DN20		gab.	2	
32.	Noslēgventilis DN25		gab.	4	
33.	Atgaisotājs DN15		gab.	4	
34.	Izlaide DN15		gab.	2	
35.	Temperatūras devējs		gab.	2	
36.	Elektromateriāli		kompl.	1	
	<b>Gaisa pūtēju siltumapgāde</b>				
37.	Melnā metāla caurule DN25		m	35	
38.	Melnā metāla caurule DN32		m	45	
39.	Cauruļu veidgabali		kompl.	1	
40.	Siltumizolācijas čaula ISOVER ar foliju 35x30	Isover KK-AL	m	35	
41.	Siltumizolācijas čaula ISOVER ar foliju 42x30	Isover KK-AL	m	45	
42.	PVC pārklājums		m2	26	
43.	Cauruļu stiprinājumi, balsti, aizsargčaulas.		kompl.	1	
44.	Grunts krāsa GF-021		kg	3	

Projekta vad.	P. Poikāns	22.06.2010.	2010.	Pasūtītājs: Valkas novada dome,	A3
Pr.d. vad.	V. Kļaviņš	22.06.2010.	gads	reg.Nr.900944839, Semināra iela9, Valka.	
Izstrādāja	P. Poikāns	22.06.2010.		<b>Sporta zāle.</b>	
				"Druvas", Vijciema pagasts, Valkas novads.	STADIJA LAPA LAPU SK.
					TP AV-IS.1-2
					Pasūt. N° 02-10-S
				<b>Apkures materiālu specifikācija.</b>	<b>SIA " ARHITEKTE G. KURSĪTE "</b>

## MATERIĀLU SPECIFIKĀCIJAS TURPINĀJUMS

1	2	3	4	5
Sistēma P-1, P-2.				
1	Ventilators K 250 L		gab.	2
2	Droseļvārsts SPM 250		gab.	2
3	Gaisa sadalītājs AFQ-250, H=1200		gab.	2
4	Gaisa ieņemšanas restē IGC 250		gab.	2
5	Cinkotā skārda gaisa vads Ø250		m	72
6	Regulējama difuzors DEC d200mm P		gab.	5
7	Apgrīzlienu regulators MTY 1AU		gab.	2
8	Stiprinājumi, bīvēšanas materiāli		kompl.	1
9	Veidgabali		kompl.	1
Sistēma N-1, N-2.				
1	Ass ventilators AW 300E4-K		gab.	2
2	Gravitācijas reste VK 35		gab.	2
3	Apgrīzlienu regulators MTY 1AU		gab.	2
4	Stiprinājumi		kompl.	1
Sistēma N-3, N-4, N-5.				
1	Sadzīves ventilators DECOR 100 CR		gab.	3
2	Ugunsdrošais vārsts SPB-160		gab.	1
3	Cinkotā skārda gaisa vads Ø100		m	2.5
4	Cinkotā skārda gaisa vads Ø125		m	2.5
5	Cinkotā skārda gaisa vads Ø160		m	3.5
6	Ventilācijas jumiņš		gab.	1
7	Stiprinājumi, bīvēšanas materiāli		kompl.	1
8	Veidgabali		kompl.	1
Sistēma N-6, N-7, N-8, N-9				
1	Sadzīves ventilators DECOR 200 CR		gab.	3
2	Ugunsdrošais vārsts SPB-160		gab.	1
3	Cinkotā skārda gaisa vads Ø100		m	2.5
3	Cinkotā skārda gaisa vads Ø125		m	2.5
4	Cinkotā skārda gaisa vads Ø160		m	3.5
5	Ventilācijas jumiņš		gab.	1
6	Stiprinājumi, bīvēšanas materiāli		kompl.	1
7	Veidgabali		kompl.	1

## MATERIĀLU SPECIFIKĀCIJAS TURPINĀJUMS

1	2	3	4	5
Sistēma N-10, N-11, N-12, N-13.				
1	Sadzīves ventilators DECOR 200 CR		gab.	3
2	Sadzīves ventilators DECOR 100 CR		gab.	1
3	Ugunsdrošais vārsts SPB-160		gab.	1
4	Cinkotā skārda gaisa vads Ø100		m	2.5
5	Cinkotā skārda gaisa vads Ø125		m	2.5
6	Cinkotā skārda gaisa vads Ø160		m	2.0
7	Cinkotā skārda gaisa vads Ø200		m	1.5
8	Ventilācijas jumiņš		gab.	1
9	Stiprinājumi, bīvēšanas materiāli		kompl.	1
10	Veidgabali		kompl.	1
1	Sienā iebūvējamie gaisa pieplūdes difuzori VTK-80		kompl.	3

Projekta vad.	P. Poikāns	22.06.2010.	2010.	Pasūtītājs: Valkas novada dome,	A3
Pr.d. vad.	V. Kļaviņš	22.06.2010.	gads	reģ.Nr.-900944839, Semināra iela9, Valka.	
Izstrādāja	P. Poikāns	22.06.2010.		STADIJA LAPA	LAPU SK.
				<b>Sporta zāle.</b>	
				TP	AV-IS.2.
				"Druvas", Vīciema pagasts, Valkas novads.	
				Pasūt. N° 02-10-S	
				Ventilācijas materiālu specifikācija.	
				<b>SIA " ARHITEKTE G. KURSĪTE "</b>	