

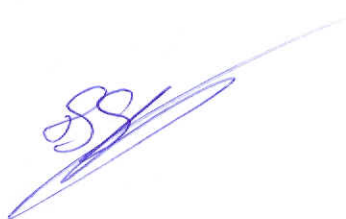
SIA "Terra projekti", Rīga, Ilūkstes iela 101-105. tālr. 26357240.

Pasūtītājs: SIA „Pro via”

Objekts: Projektējamā ūdens vada izbūve Valkas novadā, Kārķu pagstā.

INŽENIERĢEOLOĢISKĀ IZPĒTE

SIA „Terra projekti”
valdes priekšsedētājs: Tomass Straube



Rīga, 2010. novembris

Saturs

1. Ievads
2. Ģeotehniskās izpētes darbu sastāvs un rezultāti
3. Secinājumi un rekomendācijas
4. Pielikumi:
 - 4.1 Ģeotehnisko izstrādņu izvietojuma shēma ĢTI – 1 1 lapa
 - 4.2 Ģeotehniskie urbumi un apzīmējumi (ĢTI – 2) 4 lapas
 - 4.3 Zemes dzīļu izmantošanas licence 4 lapas

1. Ievads

Inženierģeoloģiskā izpēte zemes gabalā Valkas novadā, Kārķu pagastā veikta 2010. gada novembra mēnesī, kas veikta pamatojoties uz SIA „Pro via” un SIA „Terra projekti” savstarpējo vienošanos.

Pētāmais zemes gabals ir daļēji brīvs no apbūves, pašlaik izpētes teritorijā atrodas vairākas vienkārtu un divkārtu ēkas, kuras savieno ielas, pļavas un meži.

Darba mērķis: Noteikt pamatnes grunšu ģeotehniskos parametrus būves projektēšanai, būvniecībai un ekspluatācijai.

Darbus vadīja: un lauku darbus veica inženieris-ģeotehniķis T. Straube.

Darbu sastāvs un metodika veikti saskaņā ar LR Ministru kabineta apstiprinātajiem noteikumiem:

1. Nr. 168 „Noteikumi par Latvija būvnormatīvu LBN 005-99 „Inženierizpētes noteikumi būvniecībā”” (pieņemti Rīgā 2000. gada 2. maijā (prot. 2011.ģ.);
2. Nr. 376 „Noteikumi par Latvijas būvnormatīvu LBN 003-01 ”Būvģeoloģija”” (pieņemti Rīgā 2001. gada 23. augustā (prot. 398.ģ.);
3. Nr. 250 „Noteikumi par Latvijas būvnormatīvu LBN 207-01 „ģeotehnikas. Būvģeoloģija un pamatnes”” (pieņemti Rīgā 2001. gada 18. decembrī (prot. 619.ģ.))

Uzģemumam ir Latvijas Vides, ģeoloģijas un meteoroloģijas aģentģuras izdota zemes dziļģu izmantoģanas licence Nr. CS10ZD0354 objektiem, kuriem tā ir nepiecieģama.

2. Ģeotehniskās izpētes darbu sastāvs un rezultāti

Darbu sastāvā ietilpa :

- Ģeotehniskās datu bāzes materiālu apzināšana, analīze un piesaiste par laukumu I ģeotehniskās kategorijas apstākļos.
- Zemes gabalu grunts pamatnes izpēte ar urbšanu 10 vietās līdz 4,0 m dziļumam, kopējā urbšanas metrāža 37,0 m. Zemes gabala absolūtās atzīmes 55,0 līdz 62,0 mvjl.
- Lai novērstu grunts un zemes dziļu piesārņošanu un iespējamo ģeoloģisko procesu attīstību, ģeotehnisko izstrādņu (urbumu) pēc darbu veikšanas likvidācija, aizberot un pieblīvējot ar mālu.
- Iegūto materiālu apstrāde, analīze, secinājumu un rekomendāciju izstrāde. Darba apjoms un metodika atbilst LBN 005 – 99 prasībām konkrētos I kategorijas ģeotehniskās izpētes apstākļos.

Pēc iegūtajiem materiāliem:

- Uzzīmēti desmit ģeoloģiskie urbumi: 1.urb – 10.urb (ĢTI – 2).
- Pēc kompleksās izpētes rezultātiem, kā prioritāti nosakot ģeotehnisko datu bāzes informāciju un urbšanas rezultātus, pamatnes gruntis sadalītas 10 ģeotehniskajos elementos (ĢTE), kuru fizikāli – mehānisko īpašību normatīvie un aplēses raksturlielumi atsevišķi noteikti 1.tabulā teksta noslēgumā, kas izmantojami pamatu – pamatņu aplēsēs.

3. Secinājumi un rekomendācijas

- 3.1.** No ģeomorfoloģiskā raksturojuma izpētes teritorijas atrodas Vidzemes augstienes Mežoles paugurainē. Mežoles pauguraines pamatā ir nelīdzens pamatiežu pacēlums, ko daļā teritorijas veido Pļaviņu, Salaspils, Daugavas un Katlešu svītas karbonātieži, māli un smilšakmeņi. Kvartāra nogulumu biezums teritorijā ir ap 30 – 40 metru, bet virzienā uz Vidzemes augstienes centrālo daļu to biezums pieaug līdz 80 – 100 metriem. Teritorijas lielākajā daļā kvartāra nogulumu virsējā kārtā dominē nešķiroti fluvioglaciālie nogulumi – smilts, grants, grantaina smilts ar oļiem.
- 3.2.** Pētāmā zemes gabala augšējo daļu klāj augsne (ĢTE - 2) līdz 0,4 m dziļumam un vietām uzbērta grunts: pārrakta mālaina smilts (ĢTE – 1''). Dziļāk iegul, pēc granulemotriskā sastāva, dažāda rupjuma smiltis (ĢTE – 6''_m, 6'', 6', 7'''_m, 7''_m, 7'_m un 7'). Dažos urbumos konstatētas arī mālainās gruntis (ĢTE – 18^p un 19^s).
- 3.3.** Gruntsūdens līmenis izpētes laikā (05.11.2010.) tika konstatēts no 0,9 līdz 4,7 m dziļumā no zemes virsmas, pēc absolūtajām augstuma atzīmēm 52,4 līdz 57,9 mvjl. Pēc ģeotehniskās datu bankas informācijas gruntsūdens nav agresīvs pret W₄ markas betonu no parastā portlandcimenta (LVS EN 206 – 1 : 2001).
- 3.4.** Normatīvais grunts caursalšanas dziļums saskaņā ar LBN 003 – 01 ar varbūtību 50% - 100 cm, 10% - 136 cm, 1% - 152 cm.
- 3.5.** No ģeotehniskā viedokļa būvniecības apstākļi ir relatīvi labvēlīgi būvniecībai. Vājās gruntis - kūdra un dūņas netika konstatētas. Izpētes teritorijā ir visai zems gruntsūdens līmenis, vairākos urbumos tas vispār netika konstatēts. Tas izskaidrojams ar mālaino grunšu izplatību izpētes teritorijā. Būvniecības pamatu dziļuma un parametru noteikšanā izmantojami grunšu raksturlielumi no 1.tabulas.

Grunšu fizikāli - mehānisko īpašību normatīvie un aplēses raksturlielumi

Tabula Nr.1


Ģeotēhniskie elementi Nr.	Grunšu nosaukums	Grunts daļiņu blīvums ρ_s g/cm ³		Grunts blīvums		Porainības koef. e	Filtrācija koef. k _f m/dh	Grunts pretestība zondēšanai		Stiprības raksturlielumi				Deformācijas modulis E MPa	Piezīmes		
		norm atīvai s	aplēses	norm atīvai s	aplēses			Sasaiste, C KPa		Iekšējais berzes leņķis							
								q _c MPa	FKpa	Norm atīvai s C _u	aplēses C ₁	C ₂	Norm atīvai s ϕ_n			aplēses ϕ_1	ϕ_2
1''	Uzbērtā grunts: pārrakta smilts, mālaina, vidēji blīva.	2,65	1,68	1,66	1,67	0,7	1,5	8	-	1	-	-	30	28	29	12	
6''	Smilts puteklaina, mālaina, vidēji blīva.	2,66	1,96	1,94	1,95	0,65	1,0	7,5	85	5	3	4	32	30	31	22	
6''	Smilts puteklaina, vidēji blīva.	2,66	1,94	1,90	1,92	0,78	15	5	45	4	2	3	31	29	30	17	
6'	Smilts puteklaina, blīva.	2,66	1,98	1,96	1,97	0,55	0,6	13	140	5	3	4	33	31	32	32	
7''''	Smilts smalkgraudaina, mālaina, irdena.	2,65	1,93	1,90	1,92	0,8	3,8	2,8	20	-	-	-	29	27	28	9	
7''	Smilts smalkgraudaina, mālaina, vidēji blīva.	2,65	1,94	1,92	1,93	0,7	3,2	6	50	2	-	1	32	30	31	18	
7'	Smilts smalkgraudaina, mālaina, blīva, brūna.	2,65	2,00	1,98	1,99	0,55	2,0	12	100	4	2	3	33	31	32	32	
7'	Smilts smalkgraudaina, blīva, gaiši dzeltena.	2,65	1,98	1,96	1,97	0,55	2,5	14	140	4	2	3	35	33	34	36	
18 ^p	Morēnas mālsmilts, plastiska, brūna.	2,68	2,06	2,03	2,05	0,5	<0,1	4	50	10	6	8	27	23	25	24	
19 ^s	Morēnas smilsmāls, sīksti plastisks, brūns.	2,69	2,10	2,05	2,08	0,45	<0,1	8	>80	25	15	22	25	23	24	>30	

Ģeotehnisko izstrādņu ievietojuma shēma bez mēroga



Apzīmējumi

● 1.urb. urbuma urbuma Nr.
59,5 vieta augst.atz.

<p>SIA "Terra projekti"</p> <p>Tel.26357240</p>				Objekts: Projektējamā ūdensvada izbūve Valkas novadā, Kārķu pagastā.		
				Pasūtītājs: SIA "Pro via"		
Valdes loceklis Geologs	T. Straube		17.11.2010	Ģeotehnisko izstrādņu izvietojums	Lappu Nr.	Lapu skaits
bez mēroga				1	1	
						2010 g.

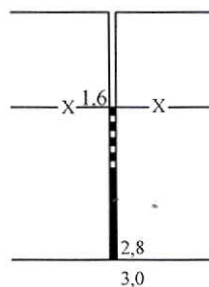
Apzīmējumi

Grunts apzīmējums	Slāņa Nr.	Grunts apraksts
	②	Augsne, vidēji humusēta.
	①"	Uzbērtā grunts: smalkgraudaina smilts mālaina.
	⑥ ^m	Smilts puteklaina, mālaina, vidēji blīva.
	⑥"	Smilts puteklaina, vidēji blīva.
	⑥'	Smilts puteklaina, blīva.
	⑦ ^m	Smilts smalkgraudaina, mālaina, irdena.
	⑦ ^m	Smilts smalkgraudaina, mālaina, vidēji blīva.
	⑦ ^m	Smilts smalkgraudaina, mālaina, blīva, brūna.
	⑦'	Smilts smalkgraudaina, blīva, gaiši dzeltena.
	⑱	Morēnas mālsmilts, plastiska, brūna.
	⑲	Morēnas smilšmāls, sīksti plastisks, brūns.

Apzīmējumi

1.urb.

Urbuma Nr.



Gruntsūdens līmenis 05.11.2010

Ūdens piesātināti smilts starpslāņi

Ūdens piesātinātas grūtis

Slāņa robeža, slāņa un urbuma dziļums no zemes virsmas

SIA "Terra projekti"

Tel. 26357240

Valdes loceklis
Geologs

T. Straube

19.11.2010

Objekts:

Projektējamā ūdens vada izbūve
Valkas novadā, Kārķu pagstā.

Pasūtītājs:

SIA "Pro via"

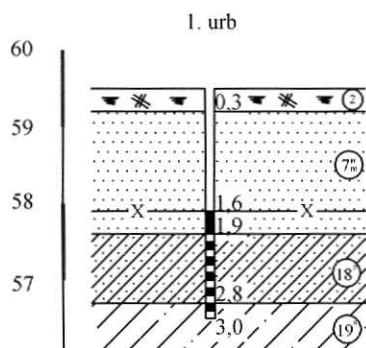
Apzīmējumi

Lapas Nr.	Lapu skaits
1	4

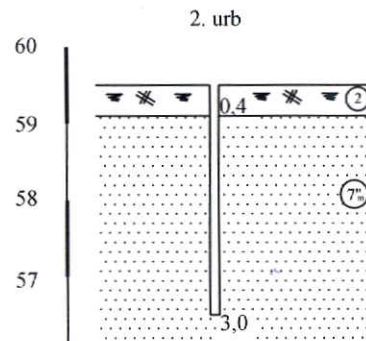
M h 1:500, v 1:100

2010.g.

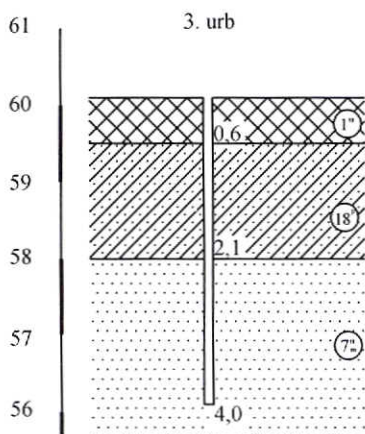
Ģeoloģiskie urbumi



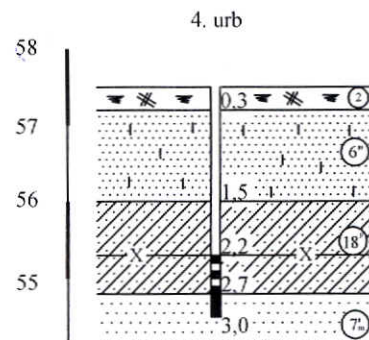
Urbuma augst. Abs. atzīmes.	59,5
Gruntsūdens līm. Abs. atzīmes.	57,9



Urbuma augst. Abs. atzīmes.	59,4
Gruntsūdens līm. Abs. atzīmes.	-



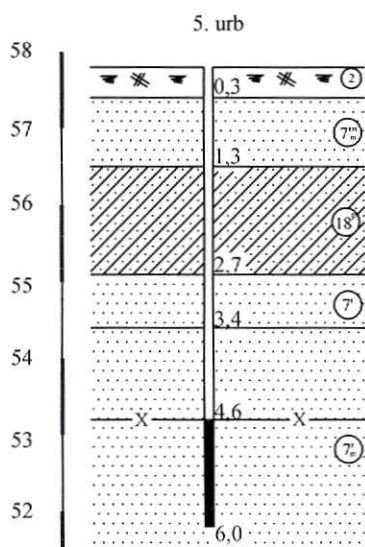
Urbuma augst. Abs. atzīmes.	60,1
Gruntsūdens līm. Abs. atzīmes.	-



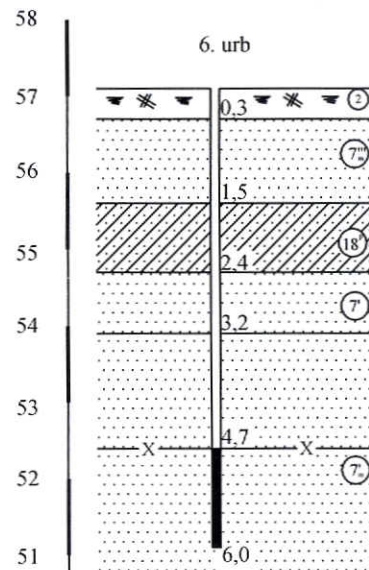
Urbuma augst. Abs. atzīmes.	57,5
Gruntsūdens līm. Abs. atzīmes.	55,3

<p>SIA "Terra projekti"</p> <p>Tel. 26357240</p>			Objekts: Projektējamā ūdens vada izbūve Valkas novadā, Kārķu pagstā.			
			Pasūtītājs: SIA "Pro via"			
Valdes loceklis Ģeologs	T. Straube		19.11.2010	Ģeoloģiskie urbumi	Lapas Nr. 2	Lapu skaits 4
M h 1:500, v 1:100				2010.g.		

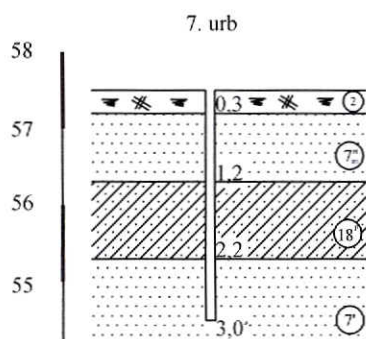
Ģeoloģiskie urbumi



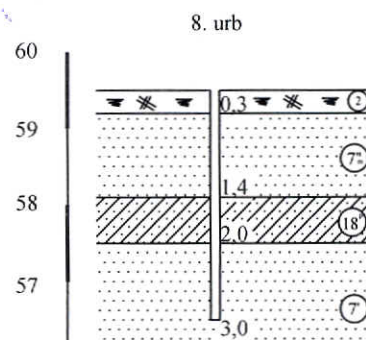
Urbuma augst. Abs. atzīmes.	57,8
Gruntsūdens līm. Abs. atzīmes.	53,2



Urbuma augst. Abs. atzīmes.	57,1
Gruntsūdens līm. Abs. atzīmes.	52,4



Urbuma augst. Abs. atzīmes.	57,5
Gruntsūdens līm. Abs. atzīmes.	-



Urbuma augst. Abs. atzīmes.	59,5
Gruntsūdens līm. Abs. atzīmes.	-

SIA "Terra projekti"

Tel. 26357240

Valdes loceklis
Geologs

T. Straube

19.11.2010

Objekts: Projektējamā ūdens vada izbūve
Valkas novadā, Kārķu pagstā.

Passūtītājs: SIA "Pro via"

Ģeoloģiskie urbumi

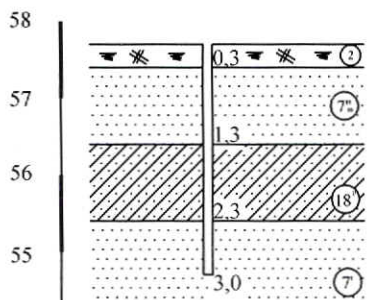
Lapas Nr.	Lapu skaits
3	4

M h. 1:500, v. 1:100

2010 g.

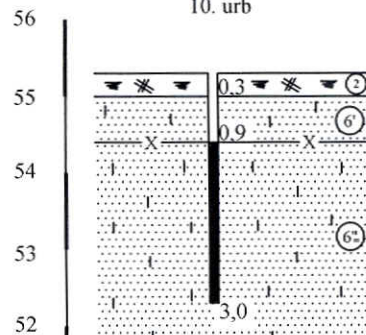
Ģeoloģiskie urbumi

9. urb



Urbuma augst. Abs. atzīmes.	57,7
Gruntsūdens līm. Abs. atzīmes.	-

10. urb



Urbuma augst. Abs. atzīmes.	55,3
Gruntsūdens līm. Abs. atzīmes.	54,4

SIA "Terra projekti"

Tel. 26357240

Valdes loceklis
Ģeologs

T. Straube

19.11.2010

Objekts: Projektējamā ūdens vada izbūve
Valkas novadā, Kārķu pagstā.

Pasūtītājs: SIA "Pro via"

Ģeoloģiskie urbumi

Lapas Nr.	Lapu skaits
4	4

Mēh. 1:500, v. 1:100

2010.g.



Latvijas Republikas Vides ministrija
VALSTS VIDES DIENESTS

Reģistrācijas Nr. 90000017078, Rūpniecības iela 23, Rīga, LV-1045,
tālrunis 67084200, fakss 67084212, e-pasts: vvd@vvd.gov.lv

ZEMES DZĪĻU IZMANTOŠANAS LICENCE
Nr.CS10ZD0354

Izsniegta SIA „Terra projekti”, reģistrācijas numurs: 40103319757

*(pašvaldības nosaukums, komersanta firma un reģistrācijas numurs vai fiziskās
personas vārds, uzvārds un personas kods)*

Inženierģeoloģiskā izpēte

(zemes dzīļu izmantošanas veids)

I ģeotehniskās kategorijas būves

(licencētais objekts)


Latvijas Republika

(licencētā objekta administratīvā piederība)

Licence izsniegta Rīgā	2010.gada	29.oktobrī
un derīga līdz	2011.gada	28.janvārim

Licences pielikumi ir tās neatņemama sastāvdaļa (3 lpp.)

Valsts vides dienesta ģenerāldirektora p.i.


(I.Kurmahere)
(paraksts un tā atšifrējums)

Atbildīgais sekretārs

(Licenču daļas vadītāja)


(S.Inogamova)
(paraksts un tā atšifrējums)



Zemes dzīļu izmantošanas licenci vai tajā noteiktos nosacījumus var apstrīdēt Vides pārraudzības valsts birojā Rūpniecības iela 23, Rīgā, viena mēneša laikā no licences spēkā stāšanās dienas, iesniedzumu par administratīvā akta apstrīdēšanu iesniedzot Valsts vides dienestā.



Zemes dziļu izmantošanas nosacījumi

1. Zemes dziļu izmantošanas licence Nr.CS10ZD0354 (turpmāk – licence Nr.CS10ZD0354) izsniegta SIA „Terra projekti” (turpmāk tekstā - Licences adresāts) saskaņā ar likuma “Par zemes dzīlēm” 10.panta pirmās daļas trešo punktu.
2. Licence Nr.CS10ZD0354 dod tiesības Licences adresātam laikā no 2010.gada 29.oktobra līdz 2011.gada 28.janvārim Latvijas Republikas teritorijā veikt inženierģeoloģiskās izpētes darbus I ģeotehniskās kategorijas būvēm (*vieglas būves, 1-5 stāvu dzīvojamās vai ražošanas ēkas, lauksaimnieciskas būves vienkāršos dabas apstākļos, atbalsta sienīgas būvbedrēm līdz 2 m dziļumam, apakšzemes komunikācijas, elektropārvades līnijas, kā arī, ja zemes darbi notiek virs pazemes ūdeņu līmeņa un nav novērojamas nelabvēlīgu ģeoloģisko procesu izpausmes*) un virszemes ūdensobjektiem, ja ierīkošanas gaitā paredzēts iegūt likuma „Par zemes dzīlēm” pielikumā minētos derīgos izrakteņus mazāk nekā 20 000 kubikmetru apjomā.
3. Atsevišķa licence inženierģeoloģiskai izpētei nepieciešama, ja:
 - 3.1. izpētes darbu gaitā paredzēts atsegt pirmskvartāra nogulumus;
 - 3.2. izpētes darbi paredzēti apbūves laukumos II un III ģeotehniskās kategorijas būvēm;
 - 3.3. izpēte tiks veikta būvlaukumos, kas paredzēti pazemes būvju (pazemes autostāvvietu u.c.) un hidrotehnisko būvju (ostu piestātņu, molu, mazo hidroelektrostaciju, u.c.) ierīkošanai.
4. Licence Nr.CS10ZD0354 neatbrīvo Licences adresātu no Latvijas Republikas likumu un citu normatīvo aktu prasību ievērošanas, kā arī paredzētajām ekspertīzēm un saskaņošanām.
5. Zemes dziļu izmantošanā jāievēro licences Nr.CS10ZD0354, Ministru kabineta 2000.gada 2.maija noteikumu Nr.168 „Latvijas būvnormatīvs LBN 005-99 „Inženierizpētes noteikumi būvniecībā”” (turpmāk - LBN 005-99), kā arī Ministru kabineta 2007.gada 24.aprīļa noteikumu Nr.280 „Zemes dziļu izmantošanas licenču un bieži sastopamo derīgo izrakteņu ieguves atļauju izsniegšanas un ģeoloģiskās informācijas izmantošanas vispārīgā kārtība” (turpmāk – MK noteikumi Nr.280) nosacījumus.
6. Licences adresātam atļautā zemes dziļu izmantošana var tikt ierobežota vai apturēta, kā arī licence Nr.CS10ZD0354 atcelta likumā “Par zemes dzīlēm” noteiktajos gadījumos un noteiktajā kārtībā.
7. Licences Nr.CS10ZD0354 nosacījumu precizējumu un korekcijas nepieciešamības gadījumā Licences adresātam jāgriežas Valsts vides dienestā (turpmāk – Dienests).
8. Pirms inženierģeoloģiskās izpētes darbu uzsākšanas valsts SIA „Latvijas Vides, ģeoloģijas un meteoroloģijas centrs” (turpmāk – LVĢMC) Valsts ģeoloģijas fondā iepazīties ar objekta teritorijas ģeoloģiskajiem un hidroģeoloģiskajiem apstākļiem, veikt teritorijas apsekošanu un izvērtēt visu pasūtītāja sniegto informāciju par objektu.
9. Saskaņā ar MK noteikumu Nr.280 20.punktu pirms darba uzsākšanas konkrētā objektā noslēgt līgumu ar zemes īpašnieku vai zemes īpašnieka pilnvarotu personu par tiesībām veikt inženierģeoloģisko izpēti.

10. Pirms inženierģeoloģiskās izpētes darbu uzsākšanas, pamatojoties uz pasūtītāja tehnisko uzdevumu, sastādīt inženierģeoloģiskās izpētes darba programmu (turpmāk – darbu programma) atbilstoši LBN 005-99 14.punkta prasībām un to saskaņot ar darbu pasūtītāju.
- Darba programmā iekļaut informāciju par:*
- 10.1. darba pasūtītāju un zemes īpašnieku;
 - 10.2. izpētes darbu pamatojumu un uzdevumiem;
 - 10.3. objekta nosaukumu, tā administratīvo piederību un platību;
 - 10.4. būvprojektēšanas stadiju;
 - 10.5. esošo inženierģeoloģiskās izpētes materiālu izmantošanas iespējām;
 - 10.6. dabas apstākļu sarežģītības pakāpi un būves ģeotehnisko kategoriju;
 - 10.7. izmantojamām metodēm, instrumentiem un tehnoloģiju, kā arī inženierizpētes darbu secību;
 - 10.8. izpētes darbu sastāvu, to secību un raksturojumu (izmantojamās metodes, tehniskie līdzekļi u.c.);
 - 10.9. grunts un pazemes ūdens paraugu noņemšanas metodiku un nosakāmiem parametriem;
 - 10.10. vides un darba aizsardzības pasākumiem.
- Darba programmai pievienot:*
- 10.11. līguma kopiju ar zemes īpašnieku vai tiesisko valdītāju par zemes dzīļu izmantošanu un īpašuma tiesības uz zemi apliecinošu dokumenta kopiju;
 - 10.12. plānu ar urbumu izvietojumu, kā arī tabulu ar urbumu plaknes koordinātām (X, Y) Latvijas ģeodēzisko koordinātu sistēmā LKS-92.
11. Saskaņā ar MK noteikumu Nr.280 20.punktu informēt (*vēlams ne vēlāk kā 5 darba dienas pirms darbu uzsākšanas*) Dienestu par konkrēta objekta inženierģeoloģiskās izpētes darbu uzsākšanas laiku (*elektroniski: vvd@vvd.gov.lv vai pa faksu 67084212*).
12. Noteikt izpētes teritorijas ģeoloģisko uzbūvi, iežu saguluma apstākļus, ģenēzi, litoloģisko sastāvu un izplatību.
13. Noteikt grunts fizikālās un mehāniskās īpašības, atbilstoši LBN 005-99 4.pielikuma „Grunts fizikālo un mehānisko īpašību noteikšana pēc statiskās un dinamiskās zondēšanas rezultātiem” nosacījumiem.
14. Noteikt pazemes ūdens līmeni un to iespējamās izmaiņas, kā arī pazemes ūdens ķīmisko sastāvu un tā ietekmi uz pazemes būvju konstrukcijām, atbilstoši LBN 005-99 9.pielikuma „Ūdens agresivitātes raksturlielumi” nosacījumiem.
15. Veicot inženierģeoloģiskās izpētes darbus konkrētā objektā:
- 15.1. nepārsniegt normatīvajos aktos noteikto vides trokšņa robežlielumu;
 - 15.2. nepieļaut vides piesārņojumu;
 - 15.3. nodrošināt tādu darbu vietu plānojumu, konstrukciju, aprīkojumu, komplektāciju, izmantošanu un uzturēšanu, lai nodarbinātie varētu veikt darba pienākumus, neapdraudot savu vai citu nodarbināto drošību un veselību;
 - 15.4. savākt un izvest darba laikā radušos sadzīves atkritumus;
 - 15.5. pēc darbu veikšanas likvidēt inženierģeoloģiskās izstrādes (aizberot un pieblīvējot vai tamponējot ar mālu vai cementa javu).
16. Veikt pazemes ūdeņu un grunts paraugu analīzes laboratorijās atbilstoši spēkā esošajiem standartiem, kas akreditētas sabiedrībā ar ierobežotu atbildību “Standartizācijas, akreditācijas un metroloģijas centrs”.
17. Par katru konkrēto objektu izpētes gaitā iegūtos materiālus apstrādāt un sagatavot pārskatu atbilstoši LBN 005-99 16.punkta un 1.pielikuma „Ģeotehniskā izpētes pārskata ieteicamais sastāvs un saturs” nosacījumiem.

Katra objekta pārskata pielikumā pievienot:

- 17.1. inženierģeoloģiskās izpētes darba programmu;
- 17.2. zemes īpašuma zemes robežu plāna kopiju;
- 17.3. testēšanas pārskatu kopijas par veiktajām grunts un pazemes ūdeņu analīzēm;
- 17.4. izpētes objekta topogrāfisko plānu LKS-92 koordinātu sistēmā ar visu inženierģeoloģisko izstrādņu izvietošanu, griezumņu līnijām, kā arī tabulu ar inženierģeoloģisko izstrādņu absolūtajām augstuma atzīmēm un plaknes koordinātām (X, Y);
- 17.5. licences Nr.CS10ZD0354 kopiju.

Pārskatus iesniegt LVĢMC Valsts ģeoloģijas fondā nodošanai. *Ģeoloģiskās informācijas izmantošanas vispārīgo kārtību nosaka MK noteikumu Nr.280 III.daļa „Ģeoloģiskās informācijas izmantošanas vispārīgā kārtība”.*

Iesniegt (*elektroniski: vvd@vvd.gov.lv vai pa faksu 67084212*) Dienestā sarakstu par nodotajiem pārskatiem LVĢMC. *Ja inženierģeoloģiskās izpētes darbi netiks veikti, par to arī informēt Dienestu.*

18. Uzrādīt licenci Nr.CS10ZD0354 Dienesta amatpersonām pārbaudes laikā.

Valsts vides dienesta ģenerāldirektora p.i.

2010.gada 29.oktobrī

Kaļva 67084254



I.Kurmahere