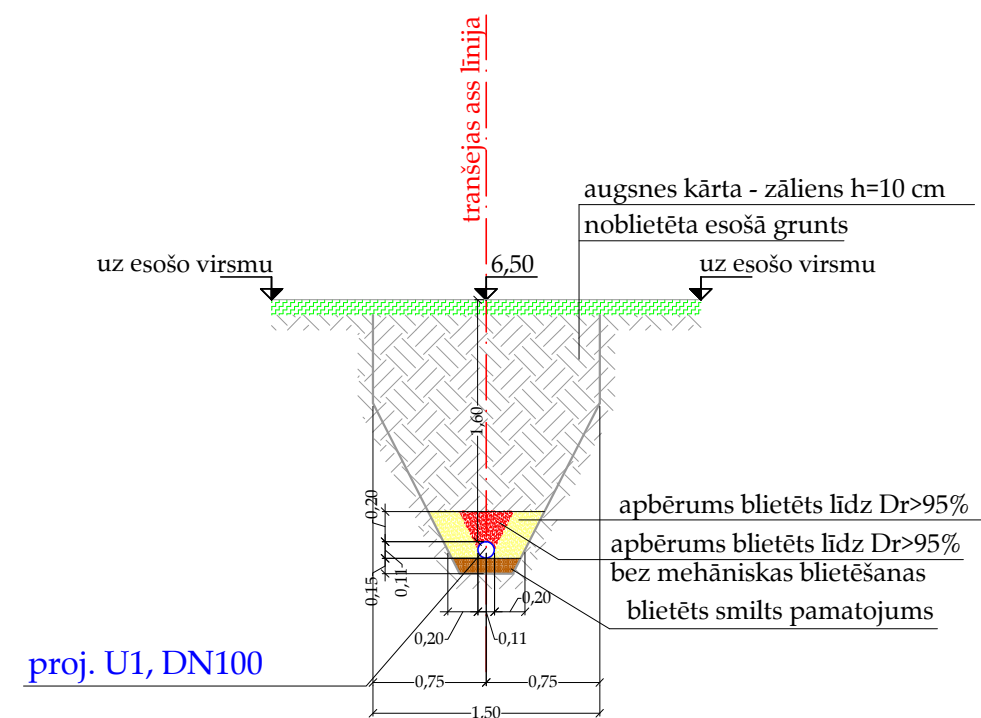
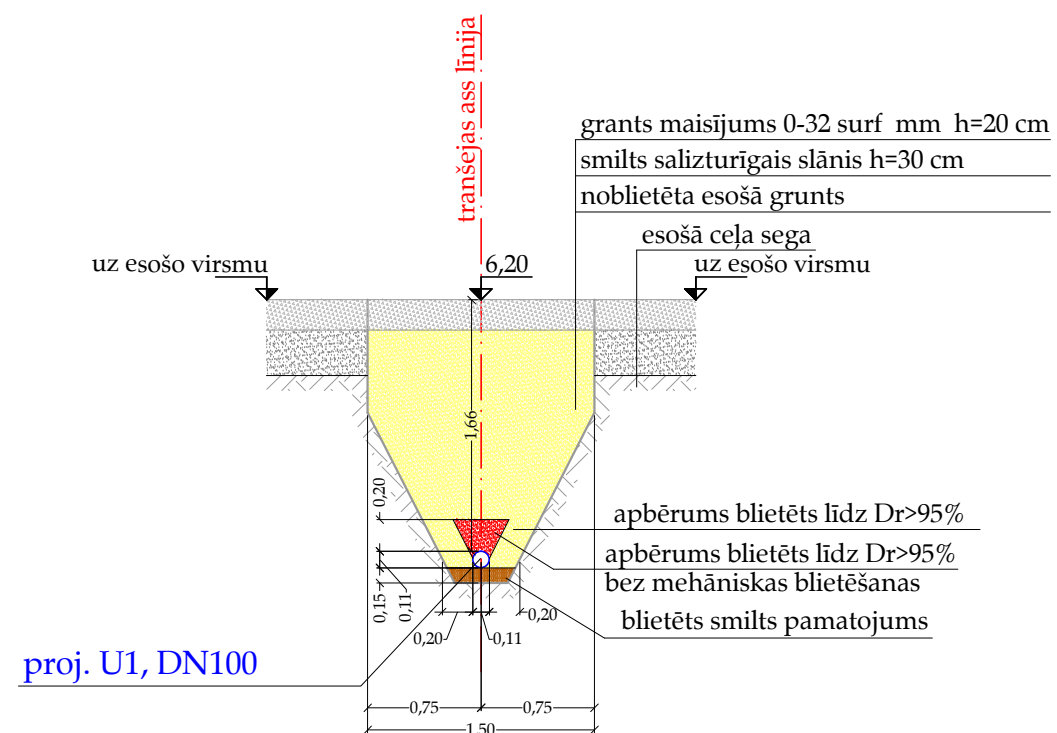


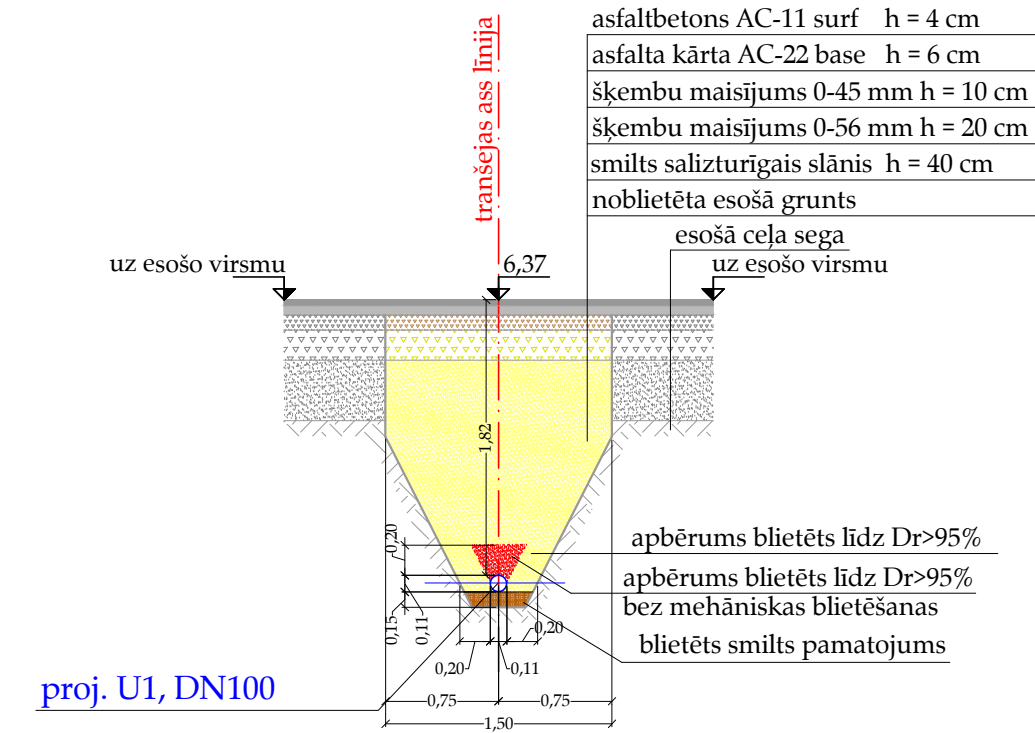
Izbūves principālā shēma Nr.3



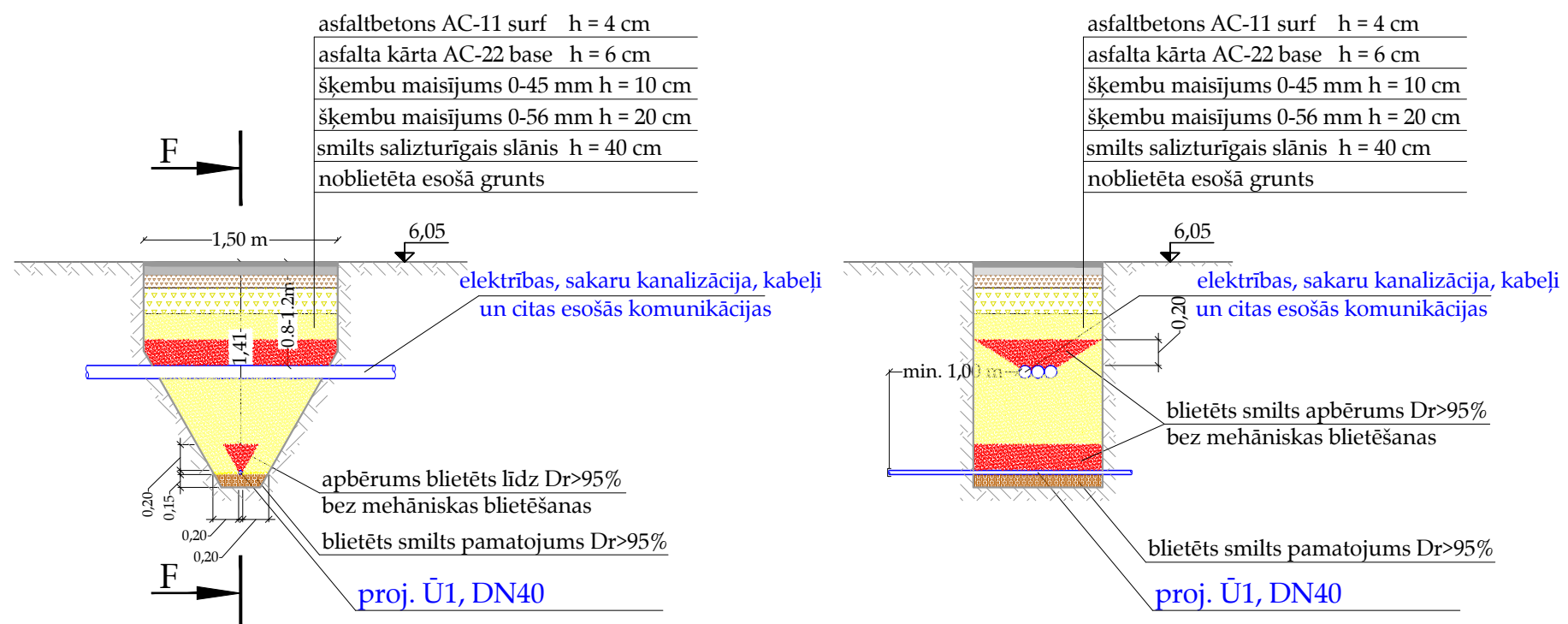
Izbūves principālā shēma Nr.4



Izbūves principālā shēma Nr.5



Tipveida tranšējas griezumā šķērsojot esošās komunikācijas



					4.
					3.
					2.
					1.
Projektētājs	Pārbaudītājs	Apstiprināja	Datums	Izmaiņu saturs	Izmaiņu Nr.
Projektētājs	Pasūtītājs			VALKAS NOVADA DOME	Pasūtītājs Nr. P/2010-10
PRO VIA Antonijas 18, Rīga, Latvija tel.+371 67332236 provia@provia.lv			Būvprojekts Centralizētās ūdensapgādes un kanalizācijas tīkli, artēziskais dziļurbums un ūdens sagatavošanas iekārtas Kārķu ciemā, Kārķu pagastā, Valkas novadā		
Amats	Vārds, uzvārds	Paraksts	Datums	Rasējums	Stadija Marka un numurs
Būvprojekta daļas vadītājs	G.Bunka		28.06.2011.	Tranšēju izbūves tipveida shēmas	TP UKT
Projektētājs	G.Bunka		28.06.2011.		Mērogs -
Pārbaudītājs					Arhīva Nr.