

APSTIPRINĀTS
Valkas novada domes
Iepirkuma komisijas
2010. gada.11. jūnija sēdē
protokols Nr.1
Iepirkuma komisijas priekšsēdētāja
E.Pormeistere _____

**“Par rūpnieciski izgatavotu siltummezglu piegādi un montāžu
Valkas novada domes Siltumapgādes nodaļai”**

Pasūtījuma identifikācijas Nr. VND/2010/5K/

NOLIKUMS

Valka, 2010

Saturs

1. Vispārīga informācija	3
1.1. Iepirkuma mērķis	3
1.2. Iepirkuma metode un identifikācijas numurs	3
1.3. Informācija par pasūtītāju	3
1.4. Nolikuma saņemšana	3
1.5. Piedāvājuma derīguma termiņš	3
1.6. Līguma izpildes laiks un vieta	3
1.7. Samaksas nosacījumi	3
1.8. Cita informācija	3
2. Informācija par iepirkuma priekšmetu	4
2.1. Iepirkuma priekšmeta raksturojums	4
2.2. Iepirkuma priekšmeta tehniskā specifikācija	4
3. Informācija par piedāvājumu noformējumu un iesniegšanu	4
3.1. Piedāvājumu iesniegšana	4
3.2. Piedāvājuma noformējums	4
4. Prasības pretendentiem	5
5. Iesniedzamie dokumenti	5
5.1. Kvalifikācijas dokumenti	6
5.2. Tehniskais piedāvājums	6
5.3. Finanšu piedāvājums	6
7. Piedāvājumu vērtēšana	6
8. Iepirkuma komisijas tiesības un pienākumi	7
8.1. Iepirkuma komisijas tiesības	7
8.2. Iepirkuma komisijas pienākumi	7
9. Pretendentu tiesības un pienākumi	8
9.1. Pretendentu tiesības	8
9.2. Pretendentu pienākumi	8
..... 810. Konkursa uzvarētāja pasludināšana	8
11. Informācija par iepirkuma līgumu	8
12. Pielikumi	8

1. Vispārīgā informācija

1.1. Iepirkuma mērķis

1.1.1. Noteikt lētāko piedāvājumu rūpnieciski izgatavotu siltummezglu piegādei un montāža Valkas novada domes Siltumapgādes nodaļai.

1.2. Iepirkuma identifikācijas numurs un metode

1.2.1. Iepirkuma metode ir atklāts konkurss saskaņā ar Publisko iepirkuma likumu.

1.2.2. Iepirkuma identifikācijas numurs VND/2010/5-K/

1.3. Informācija par pasūtītāju

1.3.1. Nosaukums: Valkas novada dome

1.3.2. Reģistrācijas numurs 90009114839.

1.3.3. Adrese: Semināra iela 9, Valka, Valkas novads, LV – 4701

1.3.4. Bankas rekvizīti: A/s “SEB banka” Smiltenes filiāles Valkas norēķinu grupa, kods UNLAV2X017

1.3.5. Konta Nr. LV62UNLA0050014277068

1.3.6. Atbildīgā kontaktpersona tehniskajos jautājumos: Valkas novada domes Siltumapgādes nodaļas vadītāja Nadežda Korņejeva, tālr. (+371) 647 22332, (+371) 26496952, fakss: (+371) 647 07617.

1.3.7. Atbildīgā kontaktpersona konkursa procedūras jautājumos: Daina Lankovska. patstāvīgās iepirkuma komisijas sekretāre, tālr. (+371) 64781201, fakss: (+371) 647 07617.

1.4. Nolikuma saņemšana

1.4.1. Konkursa nolikuma drukāto variantu var saņemt Valkas novada domē Finanšu nodaļā, Semināra ielā 29, Valkā, Istāvā darba dienās no plkst. 08³⁰ – 12⁰⁰ un 13⁰⁰ - 16³⁰ līdz 2010. gada 19.jūlijam.

1.4.2. Ar nolikumu iepazīties iespējams uz vietas Valkas novada domē Semināra ielā 29, Valkā, I stāvā darba dienās no plkst. 08³⁰ – 12⁰⁰ un 13⁰⁰ - 16³⁰ līdz 2010.gada 19.jūlijam.

Konkursa nolikuma elektronisko versiju pēc pretendenta pieprasījuma var izsūtīt uz pretendenta pieprasījumā norādīto e-pasta adresi.

1.5. Piedāvājuma derīguma termiņš

1.5.1. Vismaz 60 dienas no piedāvājuma iesniegšanas termiņa beigām.

1.6. Līguma izpildes laiks un vieta

1.6.1. Līguma izpildes laiks: ne vēlāk kā 60 (sešdesmit) kalendāra dienu laikā no Līguma noslēgšanas dienas (datums uz līguma).

1.6.2. Līguma izpildes vieta: Varoņu ielas dzīvojamās mājas Nr.40;39A;38;36;30;28, Valka, Latvija, LV-4701

1.7. Samaksas nosacījumi: Pasūtītājs par precī norēķinās 30 kalendāra dienu laikā pēc pieņemšanas – nodošanas akta parakstīšanas.

1.8. Cita informācija: Papildus informācijas (atbildes uz jautājumiem un skaidrojumi) sniegšana tiek nodrošināta ne vēlāk kā sešas dienas pirms piedāvājumu iesniegšanas termiņa beigām, ja pretendents informāciju pieprasījis laikus. Pasūtītājs un pretendents ar informāciju konkursa gaitā apmainās **rakstveidā** nosūtot dokumentu pa faksu vai pa pastu, latviešu valodā, ja pretendents dokumentu nosūta pa faksu (faksa numurs 4707617), paralēli šī dokumenta oriģināls obligāti nosūtāms pa pastu.

1.8.1. Papildus informāciju un skaidrojumus par atklāta konkursa nolikumu Pasūtītājs publicēs Valkas novada domes mājas lapā www.valka.lv, sadaļā –iepirkumi –atklāts konkurss

1.8.2. Tiek uzskatīts, ka ieinteresētie piegādātāji ir saņēmuši papildu informāciju brīdī, kad tā publicēta portālā <http://www.valka.lv>

2. Informācija par iepirkuma priekšmetu

2.1. Iepirkuma priekšmeta raksturojums

2.1.1. Iepirkuma priekšmets ir 6 (sešu) rūpnieciski izgatavotu siltummezglu piegāde un montāža saskaņā ar pasūtītāja izstrādāto tehnisko specifikāciju (sk. 1.pielikumu Tehniskā specifikācija).

2.1.3. Iepirkuma priekšmets atbilstoši CPV klasifikatoram 42511100-2, 51000000-9.

2.2. Iepirkuma priekšmeta tehniskā specifikācija

2.2.1. Iepirkuma priekšmeta tehniskā specifikācija noteikta nolikuma 1.pielikumā "Tehniskā specifikācija".

3. Informācija par piedāvājumu noformējumu un iesniegšanu

3.1. Piedāvājumu iesniegšana

3.1.1. Pretendents iesniedz piedāvājumu datorsalikumā, latviešu valodā, aizlīmētā un apzīmogatā lielā aploksnē vai paketē, kura ir marķēta atbilstoši nolikuma 3.2.2.punkta prasībām.

3.1.2. Pretendents piedāvājumu var iesniegt atklātam konkursam uz visu iepirkuma apjomu kopumā. Pretendents nevar iesniegt piedāvājuma variantus.

3.1.3. Pretendenti piedāvājumus var iesniegt Pasūtītāja telpās, Semināra ielā 29, Valka, LV-4701, darba dienās no plkst. 08³⁰ – 12⁰⁰ un 13⁰⁰- 16³⁰, līdz 2010.gada 19.jūlijam pulksten 13⁰⁰, iesniedzot personīgi vai nosūtot pa pastu, sākot no dienas, kad paziņojums par līgumu ir publicēts Iepirkumu uzraudzības biroja mājas lapā internetā. Pasta sūtījumam jābūt nogādātam šajā punktā norādītajā adresē līdz augstākminētajam termiņam. Piedāvājums, kas iesniegts pēc šajā punktā minētā termiņa, tiks neatvērts atdots vai nosūtīts atpakaļ iesniedzējam.

3.2. Piedāvājuma noformējums

3.2.1. Pretendents iesniedz piedāvājumu datorsalikumā, latviešu valodā, aizlīmētā un apzīmogatā lielā aploksnē vai paketē, kura ir marķēta atbilstoši nolikuma 3.2.2.punkta prasībām.

3.2.2. Piedāvājums jāiesniedz aizlīmētā, aizzīmogatā aploksnē vai paketē, uz kuras jānorāda:

- Pasūtītāja nosaukums: Valkas novada domei
- Pasūtītāja adrese: Semināra iela 29, Valka, LV – 4701
- Piedāvājums atklātam konkursam "**Par rūpnieciski izgatavotu siltummezglu piegādi un montāžu Valkas novada domes Siltumapgādes nodaļai**" Pasūtījuma identifikācijas Nr. **Valkas novada dome 2010/5K/**"
- Pretendenta nosaukums un adrese

3.2.3. Ja aploksnē nav aizzīmogota un marķēta saskaņā ar šī nolikuma prasībām, pasūtītājs nav atbildīgs par tās pirmstermiņa atvēršanu.

3.2.4. Piedāvājums sastāv no trim daļām:

- pretendentu atlases dokumentiem (viens oriģināls un 1 kopija), ieskaitot pieteikumu dalībai atklātā konkursā;
- tehniskā piedāvājuma (viens oriģināls un 1 kopija);
- finanšu piedāvājuma (viens oriģināls un 1 kopija).

3.2.5. Piedāvājuma dokumentiem jābūt ar attiecīgu uzrakstu, „Pieteikums dalībai atklātā konkursā”, „Tehniskais piedāvājums” un „Finanšu piedāvājums”. Pieteikuma dalībai atklātā konkursā kopā ar pretendentu atlases un kvalifikācijas dokumentiem, Tehniskā piedāvājuma un Finanšu piedāvājuma lapām jābūt numurētām, un jāatbilst piedāvājuma pievienotajam satura rādītājam. Piedāvājuma aizmugurē jābūt norādei par kopējo lappušu skaitu, kā arī visām piedāvājuma daļām ir jābūt caurauklotām, tā lapām jābūt numurētām. Auklu gali jāpārļīmē, jāparaksta un jāapzīmogo. Piedāvājumam jābūt parakstītam, kuru paraksta pretendenta - iestādes

vadītājs vai tā pilnvarota persona. Visas piedāvājuma daļas jāievieto 3.2.1. punktā minētajā aploksnē (vai citā iepakojumā).

3.2.6. Uz piedāvājuma daļu oriģināliem un to kopijām norāda attiecīgi „ORĢINĀLS” un „KOPIJA”

3.2.7. Piedāvājumam jāatbilst atklāta konkursa nolikuma prasībām. Piedāvājuma izklāstam jābūt īsam un koncentrētam.

3.2.8. Piedāvājumam jābūt skaidri salasāmam, lai izvairītos no jebkādam šaubām un pārpratumiem, kas attiecas uz vārdiem un skaitļiem, un bez iestarpinājumiem, labojumiem, dzēsumiem vai aritmētiskām kļūdām. Ja piedāvājuma dokumentos pretendents ir atklājis kļūdas vai izdarījis izmaiņas vai papildinājumus, tad tos jāizklāsta piedāvājuma beigās un jāparaksta personai, kura paraksta visus atklātam konkursam iesniedzamos dokumentus.

3.2.9. Piedāvājums jā sagatavo latviešu valodā. Svešvalodā sagatavotiem piedāvājuma dokumentiem jāpievieno Pretendenta apliecināts tulkojums latviešu valodā.

3.2.10. Ja pretendents iesniedz dokumentu kopijas, katra dokumenta kopijai jābūt pretendenta apliecinātai ar uzrakstu „KOPIJA PAREIZA” un pārējiem apliecinājuma rekvizītiem (pilnvarotās amatpersonas pilns amata nosaukums, paraksts un paraksta atšifrējums; vietas nosaukums un datums; zīmoga nospiedums).

3.2.11. Dokumenti noformējami atbilstoši 23.04.1996. „Ministru kabineta noteikumiem Nr.154 „Dokumentu izstrādāšanas un noformēšanas noteikumi”.

3.2.12. Piedāvājums netiek izskatīts, ja tas nav iesniegts atbilstoši nolikuma prasībām.

4. Prasības pretendentiem

4.1. Konkursā var piedalīties pretendents, kurš atbilst šādām prasībām

4.1.1. pretendents nav pasludināts par maksātnespējīgu, neatrodas likvidācijas stadijā, tā saimnieciskā darbība nav apturēta vai pārtraukta vai nav uzsākta tiesvedība par pretendenta darbības izbeigšanu, maksātnespēju vai bankrotu;

4.1.2. pretendents ar tiesas spriedumu nav atzīts par vainīgu līdzdalībā noziedzīgā organizācijā, korupcijā, krāpnieciskās darbības finanšu jomā vai noziedzīgi iegūtu līdzekļu legalizācijā;

4.1.3. pretendentam nav nodokļu vai valsts sociālās apdrošināšanas obligāto iemaksu parādi Latvijā vai citā valstī, kur tas reģistrēts;

4.1.4. pretendents ir reģistrēts likumā noteiktajos gadījumos un likumā noteiktajā kārtībā;

4.1.5. pretendentam nav konstatēti profesionālās darbības pārkāpumus pēdējo triju gadu laikā no piedāvājuma vai pieteikuma iesniegšanas dienas.

4.1.6. Pretendentam ir licence, kas apliecina, ka uzņēmums var ražot/ izgatavot un uzstādīt siltummezglus.

4.1.7. Pretendents ir iesniedzis patiesu informāciju savas kvalifikācijas novērtēšanai.

5. Iesniedzamie dokumenti

5.1. Pretendenta kvalifikācijas dokumenti:

pretendenta pieteikums (sk. 2.pielikumu) dalībai konkursā. Pieteikumu paraksta pretendenta vadītājs vai vadītāja pilnvarota persona. Pieteikumā norāda pretendenta nosaukumu un rekvizītus, kā arī apliecina:

- ka Publisko iepirkuma likumā noteiktajā kārtībā nav konstatēti profesionālās darbības pārkāpumi;
- ka pretendents neatrodas maksātnespējas stāvoklī vai likvidācijas stadijā;
- saimnieciskā darbība nav apturēta vai pārtraukta;
- ka visas piedāvājumā sniegtās ziņas par pretendentu ir patiesas.

Ja piedāvājumu paraksta pretendenta pilnvarota persona, tad kopā ar pieteikumu pretendentam jāiesniedz pārstāvību pamatojošs dokuments (pilnvara vai LR Uzņēmuma reģistra izsniegta izziņa).

5.1.2. Komercreģistra vai līdzvērtīgas komercdarbību reģistrējošas iestādes ārvalstīs izdotas reģistrācijas apliecības apliecināta kopija.

5.1.3. Pretendentam, kam saskaņā ar iepirkuma procedūras dokumentos noteiktajām prasībām un piedāvājuma izvēles kritēriju būtu piešķiramas līguma slēgšanas tiesības, Iepirkumu komisija pieprasīs:

5.1.3.1. Ne agrāk kā trīs mēnešus pirms piedāvājuma iesniegšanas izdotu Uzņēmumu reģistra (Komercreģistra) vai līdzvērtīgas iestādes ārvalstīs izdotu izziņu (ja dalībvalsts tādas izsniedz) vai tās apliecinātu kopiju, ka pretendents nav pasludināts par maksātnespējīgu un neatrodas likvidācijas stadijā.

5.1.3.2. Izziņu vai tās apliecinātu kopiju, ko ne agrāk kā trīs mēnešus pirms piedāvājuma iesniegšanas izdevis Valsts ieņēmumu dienests vai cita nodokļu administrācijas iestāde Latvijā vai līdzvērtīga nodokļu administrācijas iestāde citā valstī, kurā pretendents reģistrēts, un, kas apliecina, ka pretendentam nav nodokļu vai valsts sociālās apdrošināšanas obligāto iemaksu parādu.

5.1.4. Licences vai tās apliecināta kopija, kas apliecina, ka uzņēmums var ražot/ izgatavot un uzstādīt siltummezglus.

5.2..Tehniskais piedāvājums:

5.2.1. Tehniskajam piedāvājumam jāatbilst Tehniskajās specifikācijās noteiktajām prasībām.

Tehniskajā piedāvājumā iekļauj:

- Siltummezgla elektriskās daļas shēmu;
- Siltummezgla iekārtu un materiālu specifikācijas;
- Individuālā siltummezgla (ISM) principiālo shēmu;
- Siltummezgla instrukciju;
- Siltumskaitītājiem – verificēšanas sertifikāts;
- Ūdensskaitītājiem – verificēšanas apliecība;
- Siltummezglu pases;
- Siltummezglu atbilstības deklarācija;
- Iekārtu kvalitātes sertifikāti;
- Hidrauliskas pārbaudes akts;
- Apliecinājumu par preču garantijas termiņu, kas nedrīkst būt mazāks par 24 mēnešiem.

5.2.2. Pretendents drīkst iesniegt tikai vienu piedāvājuma variantu.

5.3..Finansu piedāvājums

5.3.1. Finanšu piedāvājumā jāaizpilda finanšu piedāvājuma forma (3.pielikums), kur norāda kopējo cenu, par kādu tiks piegādāti 6 siltummezgli Valkas pilsētas domes Siltumapgādes nodaļai.

5.3.2. Finanšu piedāvājumam klāt jāpievieno katra siltummezgla detalizēta tāme, saskaņā ar tehnisko specifikāciju un doto finanšu piedāvājuma formu (4.pielikums).

5.3.3. Cenas jānorāda Latvijas latos.

5.3.4. Cenā jāiekļauj visas izmaksas, tajā skaitā **montāžas** un **piegādes izmaksas**.

5.3.5. Finanšu piedāvājumam cenu aprēķinam aiz komata jābūt ne vairāk par diviem cipariem;

5.3.6. Finanšu piedāvājums jāiesniedz gan drukātā veidā, gan digitālā formā disketē vai kompaktdiskā, noformētam MicroSoft Word vai MicroSoft Excel formātā.

7. Piedāvājumu vērtēšana

7.1.Komisija piedāvājumus izvērtē sekojošā kārtībā:

7.1.1. Izvērtē piedāvājumu atbilstību nolikumā noteiktajām noformējuma prasībām (3.nodaļa) un pieņem attiecīgu lēmumu.

7.1.2. Pēc piedāvājumu noformējuma pārbaudes komisija veic pretendentu atlasi pēc iesniegtajiem pretendentu atlases dokumentiem (4.,5.nodaļai), noskaidrojot pretendentu kompetenci un atbilstību katrai nolikumā izvirzītajai prasībai. Ja pretendents neatbilst kādai no konkursa

nolikumā izvirzītajām prasībām vai nav iesniedzis visus nepieciešamos dokumentus, komisija turpmāk tās piedāvājumu neizskata.

7.1.3. Pēc pretendentu atlases komisija nosaka tehnisko piedāvājumu atbilstību. Ja pretendenta tehniskais piedāvājums neatbilst konkursa nolikumā norādītajām prasībām, komisija turpmāk šo piedāvājumu neizskata.

7.1.4. Pēc tehnisko piedāvājumu pārbaudes komisija vērtē finanšu piedāvājumus. Ja pretendenta finanšu piedāvājums neatbilst konkursa nolikuma prasībām vai tajā nav iekļautas visas prasītās izmaksas vai apjomi, komisija turpmāk šo piedāvājumu neizskata.

7.1.5. Iepirkuma komisija izvēlas piedāvājumu ar viszemāko cenu no piedāvājumiem, kas atbilst visām Nolikuma prasībām.

7.1.6. Vērtējot piedāvājumus, komisija ņem vērā tā kopējo cenu bez pievienotās vērtības nodokļa.

8. Iepirkuma komisijas tiesības un pienākumi

8.1. Iepirkuma komisijas tiesības

8.1.1. pieprasīt no pretendentiem papildus informāciju, kas nepieciešama piedāvājuma salīdzināšanā un izvērtēšanā. Šādi pieprasījumi var tikt iesniegti tikai precizēšanas nolūkos, kas nepieciešami piedāvājuma salīdzināšanā un izvērtēšanā, un nedod pretendentiem tiesības izvirzīt prasības jebkādā veidā izmainīt savu piedāvājumu;

8.1.2. pieaicināt iepirkuma komisijas darbā speciālistus vai ekspertus ar padomdevēja tiesībām;

8.1.3. atteikties no visiem piedāvājumiem, kas iesniegti atklātā konkursā, ja neviens piedāvājums neatbilst kvalifikācijas, tehniskajām vai citām nolikumā noteiktajām prasībām;

8.1.4. lemt par konkursa termiņa pagarināšanu;

8.1.5. jebkurā laikā izslēgt pretendentu no piedalīšanās konkursā, ja:

- pretendents, piedaloties atklātā konkursā, sniedzis nepatiesu informāciju vai iesniedzis viltotus dokumentus;
- pretendents ir bankrotējis;
- pretendentiem saskaņā ar tiesas spriedumu ir aizturētas samaksas vai ir pasludināts tiesas spriedums par maksātnespēju vai bankrotu;
- pret pretendentu ir vērstas juridiskas darbības, kas saistās ar aresta uzlikšanu mantai vai norēķinu kontiem, ietverot maksājumu apturēšanas kārtību, un, kas saskaņā ar spēkā esošiem likumiem var beigties ar bankrota pasludināšanu, vai jebkāda cita situācija, kam seko pilnīga vai daļēja tiesību zaudēšana pārvaldīt vai rīkoties ar savu īpašumu.

8.1.6. normatīvajos aktos noteiktajā kārtībā labot aritmētiskās kļūdas pretendentu finanšu piedāvājumos;

8.1.7. veikt citas darbības, kas izriet no likuma un šī nolikuma.

8.1.8. pieņemt lēmumu slēgt iepirkuma līgumu vai izbeigt iepirkumu, neizvēloties nevienu piedāvājumu.

8.2. Iepirkuma komisijas pienākumi

8.2.1. rīkoties saskaņā ar normatīvajiem aktiem;

8.2.2. izskatīt pretendentu piedāvājumus atbilstoši konkursa nolikumam;

8.2.3. lemt par konkursa iesniegto dokumentu neizskatīšanu sakarā ar iesniegšanas noteikumu pārkāpšanu vai sakarā ar to neatbilstību konkursa nolikumam;

8.2.4. pieņemt lēmumu par konkursa rezultātu;

8.2.5. paziņot par konkursa rezultātu Iepirkumu uzraudzības birojam;

8.2.6. neatverot sūtīt atpakaļ iesniedzējiem tos piedāvājumus, kas saņemti pēc noteiktā piedāvājumu iesniegšanas termiņa.

9. Pretendentu tiesības un pienākumi

9.1.Pretendentu tiesības:

9.1.1. lūgt skaidrojumus par konkursa nolikumu. Šādi pieprasījumi nosūtāmi pasūtītājam rakstveidā. Jautājumi konkursa organizētājam jāiesniedz ne vēlāk kā sešas darba dienas pirms piedāvājumu iesniegšanas termiņa beigām;

9.1.2. mainīt vai atsaukt savu piedāvājumu līdz piedāvājumu iesniegšanas termiņa beigām;

9.1.3. pārsūdzēt tās pieņemto lēmumu likuma noteiktajā kārtībā.

9.2.Pretendentu pienākumi

9.2.1.Piedalīšanās konkursā ir pretendenta brīvas gribas izpausme.

9.2.2.Sagatavot piedāvājumu atbilstoši Nolikuma prasībām.

9.2.3.Katrs pretendents, iesniedzot piedāvājumu, līdz ar to apliecina, ka piekrīt visiem nolikuma, tā pielikumu, līguma projekta un tā pielikumu nosacījumiem, apņemas ievērot visus cenu aptaujas nolikumā un tā pielikumos minētos nosacījumus kā pamatu piedāvājuma iesniegšanai un pasūtījuma izpildei.

9.2.4.Sniegt patiesu informāciju

9.2.5.Sniegt atbildes uz iepirkuma komisijas pieprasījumiem par papildu informāciju, kas nepieciešama piedāvājumu noformējuma pārbaudei, pretendentu atlasei, piedāvājumu atbilstības pārbaudei, salīdzināšanai un vērtēšanai.

9.2.6.Segt visas izmaksas, kas saistītas ar piedāvājumu sagatavošanu un iesniegšanu.

10. Atklāta konkursa uzvarētāja pasludināšana

10.1. Pretendenti tiek rakstiski informēti par iepirkuma komisijas pieņemto lēmumu. Pasūtītājs nekompensē izdevumus, kas radušies dalībniekam piedaloties konkursā neatkarīgi no konkursa rezultātiem.

11. Informācija par iepirkuma līgumu

11.1. Konkursa uzvarētājs iegūst tiesības pārdot un uzstādīt siltummezglus Valkas novada domes Siltumapgādes nodaļai.

11.2. Iepirkuma līgumu ar konkursa uzvarētāju pasūtītājs noslēdz, pamatojoties uz konkursa nolikumu un pretendenta piedāvājumu.

11.3. Pasūtītājs līgumu ar konkursa uzvarētāju noslēdz ne agrāk kā 11.dienā pēc dienas, kad paziņojums par iepirkuma procedūras rezultātiem publicēts internetā Iepirkumu uzraudzības biroja mājas lapā.

11.4. Iepirkuma līguma projekts ir nolikuma pielikumā (5. pielikums).

12. Pielikumi

12.2. Pielikums Nr.1 Tehniskā specifikācija uz 2 lapām;

12.1. Pielikums Nr.2 Pretendenta pieteikums uz 1 lapas;

12.3. Pielikums Nr.3 Finanšu piedāvājuma forma uz 1 lapas;

12.4. Pielikums Nr.4 Detalizētas siltummezglu tāmju formas uz 10 lapām;

12.5. Pielikums Nr.5 Iepirkuma līguma projekts uz 4 lapām.

Tehniskās specifikācijas
Mezglu tehniskais raksturojums

Nr. p.p.	Dzīvojamās mājas	Apkures slodze kw	Karstā ūdens slodze kw	Kopā kw
	Siltumnesējs 70-55°C/65-50°C			
1.	Varoņu 40	349	336	685
2.	Varoņu 39 A	60	95	155
3.	Varoņu 38	53	76	129
4.	Varoņu 36	53	76	129
5.	Varoņu 30	63		63
6.	Varoņu 28	117		117

Automātiski regulējami siltummezgli. Siltummezgli paredzēti siltumapgādes sistēmu pieslēgšanai ar parametriem 70°C/50°C.

Paredzēt siltummezglu pievienošanu pie eksistējošiem mājas iekšējiem apkures, kārsta un aukstā ūdens apgādes tīkliem. Apkures un karstā ūdens sagatavošanai – programmējama divu kontūru regulators. Visas siltummezgla pamatiekārtas ir ražotas atbilstoši ISO 9001. Siltummezglos elektroniskais regulators uzstādīts tā, lai dotu prioritāti karstajam ūdenim. Caurulēm jābūt gruntētām, paredzēt cauruļvadu izolāciju no akmens vates čaulām ar foliju.

Siltuma uzskaitēi paredzēti ultraskaņas siltuma skaitītāji ar kompjuāterizētu datu nolasīšanas iespēju. Kontroles sistēma – Danfoss vai analogs, procesors – Danfoss ECL 300 (C66) vai analogs ar karstā ūdens sagatavošanas kontūru un ECL 200 (P 30) vai analogs ar apkures kontūru, komplektācijā ar karti.

Karstā ūdens sagatavošana :

- paredzēt jaucamos siltummaiņus;
- elektroniskie programmējamie regulatori;
- beztrokšņa cirkulācijas sūkņi;
- aukstā ūdens skaitītājs karstā ūdens uzskaitēi;
- elektronisko atkaļķošanas ierīci EPD;
- karstā ūdens sagatavošanas regulatori ar visu nepieciešamo siltummezglu aprīkojumu (cirkulācijas sūkņi – beztrokšņa, Grundfos UPS vai analogs, krāni, noslēgarmatūra – NAVAL vai analogs, vārsti, filtri, manometri, termometri, utt.).

Apkures kontūrs :

- paredzēt lodētos siltummaiņus ar jaudas rezerve ne mazāk par 20%;
- izplešanas trauku;
- spiediena starpības regulatoru;
- beztrokšņa cirkulācijas sūkņi;
- automātiskus atgaisotājus;
- āra un iekštelpa temperatūras devējus;
- karstā ūdens skaitītājs piebarošanas ūdens uzskaitēi;
- drošības vārstus;
- izlādes;

- manometrus, termometrus.

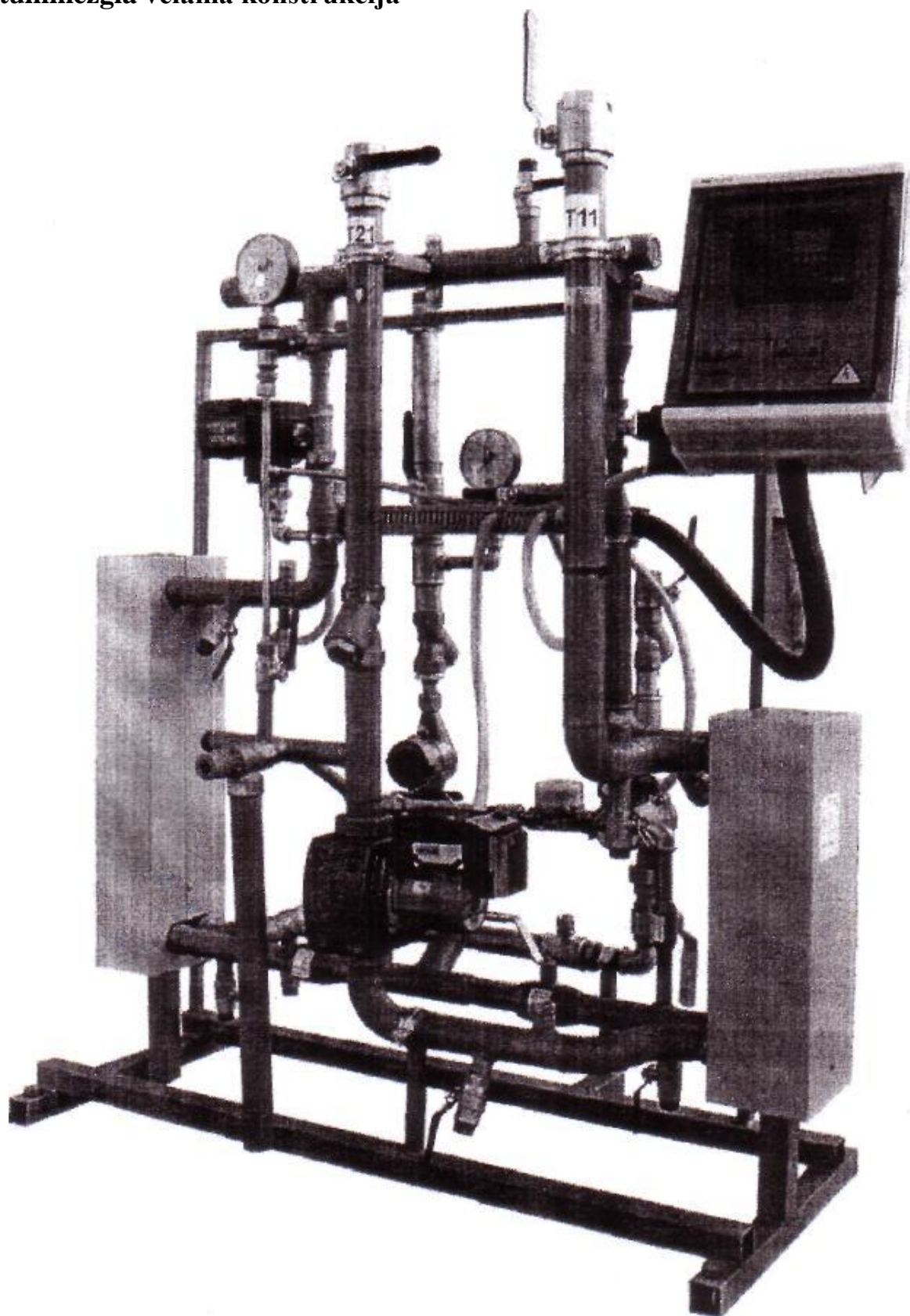
Mezglu konstrukciju paredzēt uzstādīšanai uz grīdas.

Garantija piegādātiem siltummezgliem un montāžai vismaz 24 mēneši pēc pieņemšanas nodošanas akta sastādīšanas.

Gala pārbaude un nodošana ekspluatācijā

Pasūtītājs veiks gala pārbaudi pēc tam, kad individuālie siltuma mezgli (ISM) ir nodoti ekspluatācijā. Protokolā tiks reģistrētas visas nepilnības. Piegādātājs tiek uzaicināts piedalīties un sniegt paskaidrojumus par konstatējumiem. Protokols tiks piegādāts visām līgumslēdzēj pusēm, lai tās laikā veiktu attiecīgos labojumus.

Siltummezgļa vēlamā konstrukcija



Siltummezgla materiālu un detaļu apraksts

**SILTUMMEZGLS Varoņu iela 40, apkurei - 349 KW , karstām ūdenim - 336 KW
70-55°C/65-50°C**

Pozīcija.	Nosaukums	Apzīmējums	Mērvien	Skaitis	Piezīmes
1	Siltumainis apkurei lodētais (70-55/65-50gr; 0,2bar-0,2bar) ar jaudas rezerve ne mazāk par 20%		gab.	1	APV vai analogs
2	Karstā ūd.sagatavošanas siltumainis jaucamais (70-40/5-55gr; 0,2bar-0,2bar)	T5-MFG 37pl.	gab.	1	APV vai analogs
3	Programmējams regulators	ECL 300	gab.	1	Danfoss vai analogs
4	Ārgaisa sensors	ESMT	gab.	1	Danfoss vai analogs
5	Regulējošs vārsts ar izpildmeh. VRG3-40 Kv-25	Dn40	gab.	1	Danfoss vai analogs
6	Apkures daļas motors	AMV-15	gab.	1	Danfoss vai analogs
7	Regulējošs vārsts ar izpildmeh. VRG3-50 Kv-40	Dn50	gab.	1	Danfoss vai analogs
8	Karstā ūdens daļas motors	AMV-35	gab.	1	Danfoss vai analogs
9	Beztrokšņa apkures cirkulācijas sūknis ar aizsardzību	EV5-88-2C	gab.	1	Grundfoss vai analogs
10	Beztrokšņa sūknis karstā ūdens cirkulācijai	EV3-72-2V	gab.	1	Grundfoss vai analogs
11	Temperatūras sensors	ESMU	gab.	2	
12	Atkaļķošanas elektroniskā ierīce EPD		gab.	1	
13	Lodveida krāns ieejā-metinātais	Ne lielāks Dn100	gab.	2	
14	Lodveida krāns-vītņu	Ne lielāks Dn 65	gab.	9	
15	Lodveida krāns-vītņu	Ne lielāks Dn 50	gab.	10	
16	Lodveida krāns-vītņu	Ne lielāks Dn32	gab.	1	
17	Lodveida krāns-vītņu	Ne lielāks Dn25	gab.	1	
18	Lodveida krāns-vītņu	Ne lielāks Dn15	gab.	2	
19	Filtrs ieejā-metinātais	Ne lielāks Dn100	gab.	1	
20	Filtrs-vītņu	Ne lielāks Dn 65	gab.	2	
21	Filtrs-vītņu	Ne lielāks Dn32	gab.	1	
22	Filtrs-vītņu	Ne lielāks Dn25	gab.	1	
23	Filtrs-vītņu	Ne lielāks Dn15	gab.	1	
24	Drošības vārsts		gab.	2	
25	Vienvirziena vārsts	Ne lielāks Dn65	gab.	1	
26	Vienvirziena vārsts	Ne lielāks Dn32	gab.	1	
27	Vienvirziena vārsts	Ne lielāks Dn15	gab.	1	
28	Automātiskais atgaisotājs	Ne lielāks 1/2"	gab.	2	
29	Izlaide	Ne lielāks 1/2"	gab.	2	

30	Izplešanās trauks	Ne lielāks 200 L	gab.	2	
31	Aukstā ūdens skaitītājs	Ne lielāks 10m ³ /h	gab.	1	
32	Siltuma skaitītājs	Ne lielāks 25m ³ /h	gab.	1	
33	Karstā ūdens skaitītājs	Ne lielāks 1,5m ³ /h	gab.	1	
34	Manometri	0-16bar	gab.	10	
35	Lodveida krāni manometriem-vītņu	Ne lielāks Dn15	gab.	10	
36	Termometri	0-120°C	gab.	7	
37	Caurules tērauda elektrometinātās	Ne lielāks Dn114x3.5	m	22	
38	Tas pats	Ne lielāks Dn76x3	m	16	
39	Tas pats	Ne lielāks Dn57x3	m	6	
40	Tas pats	Ne lielāks Dn38x2	m	10	
41	Tas pats	Ne lielāks Dn32x2	m	5	
42	Tas pats	Ne lielāks Dn18x2	m	8	
43	Plastmasas caurule (Pn 16)	Ne lielāks Dn65	m	10	
44	Cietās akmens vates čaulas ar foliju	Ne lielāks 100-40	m	22	
45	Tas pats	Ne lielāks 65-40	m	16	
46	Tas pats	Ne lielāks 50-40	m	6	
47	Tas pats	Ne lielāks 32-40	m	10	
48	Tas pats	Ne lielāks 25-40	m	5	
49	Tas pats	Ne lielāks 15-30	m	8	
50	Procesora karte		gab.	1	
51	Spiediena starpības regulators		gab.	1	

SILTUMMEZGLS Varoņu iela 39 A apkurei - 60 KW , karstām ūdenim - 95 KW 70-55°C/65-50°C

Pozīcija.	Nosaukums	Apzīmējums	Mērvien.	Skaitis	Piezīmes
1	Siltumainis apkurei lodētais (70-55/65-50gr; 0,2bar-0,2bar) ar jaudas rezerve ne mazāk par 20%		gab.	1	APV vai analogs
2	Karstā ūd.sagatavošanas siltumainis jaucamais(70-40/5-55gr; 0,2bar-0,2bar)	T5-MFG 23pl.	gab.	1	APV vai analogs
3	Programmējams regulators	ECL 300	gab.	1	Danfoss vai analogs
4	Ārģaisa sensors	ESMT	gab.	1	Danfoss vai analogs
5	Regulējošs vārsts ar izpildmeh. VRG3-15 Kv-4	Ne lielāks Dn15	gab.	1	Danfoss vai analogs
6	Apkures daļas motors	AMV-15	gab.	1	Danfoss vai analogs
7	Regulējošs vārsts ar izpildmeh. VRG3-20 Kv-6.3	Dn20	gab.	1	Danfoss vai analogs
8	Karstā ūdens daļas motors	AMV-35	gab.	1	Danfoss vai analogs
9	Beztrokšņu apkures cirkulācijas sūknis ar aizsardzību	EV3-70-2C	gab.	1	Grundfoss vai analogs
10	Beztriokšņu sūknis karstā ūdens cirkulācijai	EV2-65-2V	gab.	1	Grundfoss vai analogs
11	Temperatūras sensors	ESMU	gab.	2	
12	Atkaļķošanas elektroniskā ierīce EPD		gab.	1	
13	Lodveida krāns ieejā-metinātais	Ne lielāks Dn50	gab.	2	

14	Lodveida krāns-vītņu	Ne lielāks Dn32	gab.	3	
15	Tas pats	Ne lielāks Dn25	gab.	14	
16	Tas pats	Ne lielāks Dn20	gab.	10	
17	Tas pats	Ne lielāks Dn15	gab.	2	
18	Filtrs ieejā-metinātais	Ne lielāks Dn50	gab.	1	
19	Filtrs-vītņu	Ne lielāks Dn32	gab.	1	
20	Tas pats	Ne lielāks Dn25	gab.	2	
21	Tas pats	Ne lielāks Dn15	gab.	1	
22	Drošības vārsts		gab.	2	
23	Vienvirziena vārsts	Ne lielāks Dn25	gab.	2	
24	Tas pats	Ne lielāks Dn15	gab.	1	
25	Automātiskais atgaisotājs	Ne lielāks 1/2"	gab.	2	
26	Izlaide	Ne lielāks 1/2"	gab.	2	
27	Izplešanās trauks	Ne lielāks 80l	gab.	1	
28	Aukstā ūdens skaitītājs	1.5m ³ /h	gab.	1	
29	Siltuma skaitītājs	6m ³ /h	gab.	1	
30	Karstā ūdens skaitītājs	1,5m ³ /h	gab.	1	
31	Manometri	0-16bar	gab.	10	
32	Lodveida krāni manometriem-vītņu	Ne lielāks Dn15	gab.	10	
33	Termometri	0-120°C	gab.	7	
34	Caurules tērauda elektrometinātās	Ne lielāks Dn57x3	m	10	
35	Tas pats	Ne lielāks Dn38x2	m	12	
36	Tas pats	Ne lielāks Dn32x2	m	20	
37	Tas pats	Ne lielāks Dn25x2	m	8	
38	Tas pats	Ne lielāks Dn18x2	m	8	
39	Plastmasas caurule (Pn 16)	Dn25 (Dn32x4.4)	m	8	
40	Cietās akmens vates čaulas ar foliju	Ne lielāks 50-40	m	10	
41	Tas pats	Ne lielāks 32-40	m	12	
42	Tas pats	Ne lielāks 25-40	m	16	
43	Tas pats	Ne lielāks 20-30	m	8	
44	Tas pats	Ne lielāks 15-30	m	8	
45	Procesora karte		gab.	1	
46	Spiediena starpības reģulators		gab.	1	

SILTUMMEZGLS Varoņu iela 38 - 53 KW, karstām ūdenim - 76 KW 70-55°C/65-50°C

Pozīcija	Nosaukums	Apzīmējums	Mērvien.	Skaits	Piezīmes
1	Siltumainis apkurei lodētais (70-55/65-50gr; 0,2bar-0,2bar) ar jaudas rezerve ne mazāk par 20%		gab.	1	APV vai analogs
2	Karstā ūd.sagatavošanas siltummainis jaucamais(70-40/5-55gr; 0,2bar-0,2bar)	T5-MFG 23pl.	gab.	1	APV vai analogs
3	Programmējams regulators	ECL 300	gab.	1	Danfoss vai analogs
4	Ārgaisa sensors	ESMT	gab.	1	Danfoss vai analogs
5	Regulējošs vārsts ar izpildmeh. VRG3-15 Kv-4	Ne lielāks Dn15	gab.	1	Danfoss vai analogs
6	Apkures daļas motors	AMV-15	gab.	1	Danfoss vai analogs
7	Regulējošs vārsts ar izpildmeh. VRG3-15 Kv-4	Ne lielāks Dn15	gab.	1	Danfoss vai analogs
8	Karstā ūdens daļas motors	AMV-35	gab.	1	Danfoss vai analogs
9	Beztrokšņu apkures cirkulācijas sūknis ar aizsardzību	EV3-70-2C	gab.	1	Grundfoss vai analogs

10	Beztrokšņu sūknis karstā ūdens cirkulācijai	EV2-65-2V	gab.	1	Grundfoss vai analogs
11	Temperatūras sensors	ESMU	gab.	2	
12	Atkaļķošanas elektroniskā ierīce EPD		gab.	1	
13	Lodveida krāns ieejā-metinātais	Ne lielāks Dn50	gab.	2	
14	Lodveida krāns-vītņu	Ne lielāks Dn32	gab.	3	
15	Tas pats	Ne lielāks Dn25	gab.	8	
16	Tas pats	Ne lielāks Dn20	gab.	8	
17	Tas pats	Ne lielāks Dn15	gab.	2	
18	Filtrs ieejā-metinātais	Ne lielāks Dn50	gab.	1	
19	Filtrs-vītņu	Ne lielāks Dn32	gab.	1	
20	Tas pats	Ne lielāks Dn25	gab.	2	
21	Tas pats	Ne lielāks Dn15	gab.	1	
22	Drošības vārsts		gab.	2	
23	Vienvirziena vārsts	Ne lielāks Dn25	gab.	2	
24	Vienvirziena vārsts	Ne lielāks Dn15	gab.	1	
25	Automātiskais atgaisotājs	Ne lielāks 1/2"	gab.	2	
26	Izlaide	Ne lielāks 1/2"	gab.	2	
27	Izplešanās trauks	Ne lielāks 50l	gab.	1	
28	Siltuma skaitītājs	6 m ³ /h	gab.	1	
29	Auksta ūdens skaitītājs	1,5m ³ /h	gab.	1	
30	Karstā ūdens skaitītājs	1,5m ³ /h	gab.	1	
31	Manometri	0-16bar	gab.	10	
32	Lodveida krāni manometriem-vītņu	Ne lielāks Dn15	gab.	10	
33	Termometri	0-120°C	gab.	7	
34	Caurules tērauda elektrometinātās	Ne lielāks Dn57x3	m	10	
35	Tas pats	Ne lielāks Dn38x2	m	12	
36	Tas pats	Ne lielāks Dn32x2	m	20	
37	Tas pats	Ne lielāks Dn25x2	m	8	
38	Tas pats	Ne lielāks Dn18x2	m	8	
39	Plastmasas caurule (Pn 16)	Dn 25(Dn32x4.4)	m	8	
40	Cietās akmens vates čaulas ar foliju	Ne lielāks 50-40	m	10	
41	Tas pats	Ne lielāks 32-40	m	12	
42	Tas pats	Ne lielāks 25-40	m	16	
43	Tas pats	Ne lielāks 20-30	m	8	
44	Tas pats	Ne lielāks 15-30	m	8	
45	Procesora karte		gab.	1	
46	Spiediena starpības regulators		gab.	1	

SILTUMMEZGLS Varoņu iela 36 - 53 KW, karstām ūdenim - 76 KW 70-55°C/65-50°C

Pozīcija	Nosaukums	Apzīmējums	Mērvien.	Skaits	Piezīmes
1	Siltumainis apkurei lodētais (70-55/65-50gr; 0,2bar-0,2bar) ar jaudas rezerve ne mazāk par 20%		gab.	1	APV vai analogs
2	Karstā ūd.sagatavošanas siltumainis jaukamais(70-40/5-55gr; 0,2bar-0,2bar)	T5-MFG 23pl.	gab.	1	APV vai analogs
3	Programmējams regulators	ECL 300	gab.	1	Danfoss vai analogs
4	Ārgaisa sensors	ESMT	gab.	1	Danfoss vai analogs

5	Regulējošs vārsts ar izpildmeh. VRG3-15 Kv-4	Ne lielāks Dn15	gab.	1	Danfoss vai analogs
6	Apkures daļas motors	AMV-15	gab.	1	Danfoss vai analogs
7	Regulējošs vārsts ar izpildmeh. VRG3-15 Kv-4	Ne lielāks Dn15	gab.	1	Danfoss vai analogs
8	Karstā ūdens daļas motors	AMV-35	gab.	1	Danfoss vai analogs
9	Beztrokšņa apkures cirkulācijas sūknis ar aizsardzību	EV3-70-2C	gab.	1	Grundfoss vai analogs
10	Beztrokšņa sūknis karstā ūdens cirkulācijai	EV2-65-2V	gab.	1	Grundfoss vai analogs
11	Temperatūras sensors	ESMU	gab.	2	
12	Atkaļķošanas elektroniskā ierīce EPD		gab.	1	
13	Lodveida krāns ieejā-metinātais	Ne lielāks Dn50	gab.	2	
14	Lodveida krāns-vītņu	Ne lielāks Dn32	gab.	3	
15	Tas pats	Ne lielāks Dn25	gab.	8	
16	Tas pats	Ne lielāks Dn20	gab.	6	
17	Tas pats	Ne lielāks Dn15	gab.	4	
18	Filtrs ieejā-metinātais	Ne lielāks Dn50	gab.	1	
19	Filtrs-vītņu	Ne lielāks Dn32	gab.	1	
20	Tas pats	Ne lielāks Dn25	gab.	2	
21	Tas pats	Ne lielāks Dn15	gab.	1	
22	Drošības vārsts		gab.	2	
23	Vienvirziena vārsts	Ne lielāks Dn25	gab.	2	
24	Vienvirziena vārsts	Ne lielāks Dn15	gab.	1	
25	Automātiskais atgaisotājs	Ne lielāks 1/2"	gab.	2	
26	Izlaide	Ne lielāks 1/2"	gab.	2	
27	Izplešanās trauks	Ne lielāks 50l	gab.	1	
28	Siltuma skaitītājs	6 m ³ /h	gab.	1	
29	Auksta ūdens skaitītājs	1,5m ³ /h	gab.	1	
30	Karstā ūdens skaitītājs	1,5m ³ /h	gab.	1	
31	Manometri	0-16bar	gab.	10	
32	Lodveida krāni manometriem-vītņu	Ne lielāks Dn15	gab.	10	
33	Termometri	0-120°C	gab.	7	
34	Caurules tērauda elektrometinātās	Ne lielāks Dn57x3	m	10	
35	Tas pats	Ne lielāks Dn38x2	m	12	
36	Tas pats	Ne lielāks Dn32x2	m	20	
37	Tas pats	Ne lielāks Dn25x2	m	8	
38	Tas pats	Ne lielāks Dn18x2	m	8	
39	Plastmasas caurule (Pn 16)	Dn 25(Dn32x4.4)	m	8	
40	Cietās akmens vates čaulas ar foliju	Ne lielāks 50-40	m	10	
41	Tas pats	Ne lielāks 32-40	m	12	
42	Tas pats	Ne lielāks 25-40	m	16	
43	Tas pats	Ne lielāks 20-30	m	8	
44	Tas pats	Ne lielāks 15-30	m	8	
45	Procesora karte		gab.	1	
46	Spiediena starpības regulators		gab.	1	

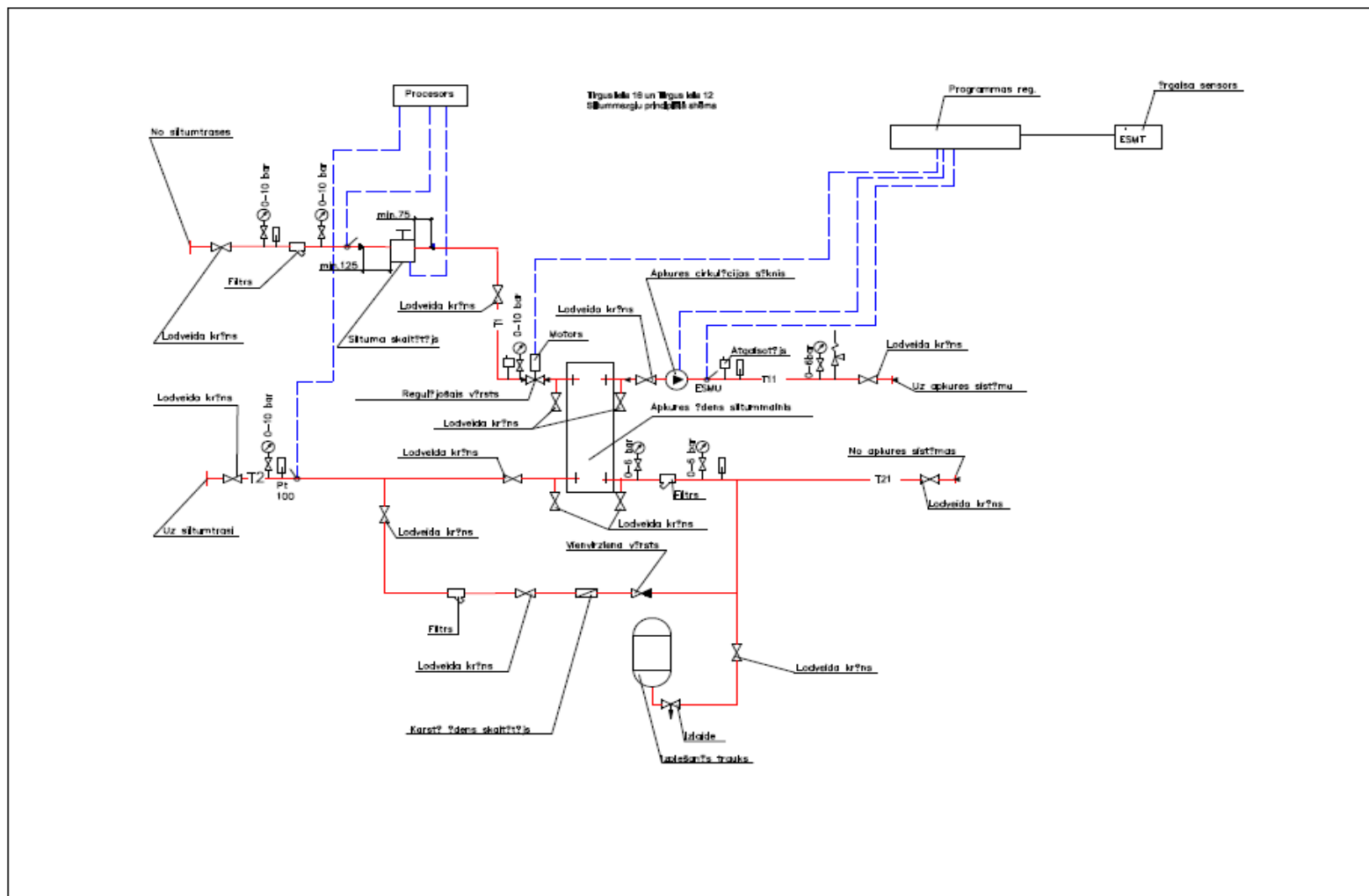
SILTUMMEZGLS Varoņu iela 30 - 63 KW 70-55°C/65-50°C

Pozīcija.	Nosaukums	Apzīmējums	Mērvien.	Skaitis	Piezīmes
1	Siltumainis apkurei lodētais (70-55/65-50gr; 0,2bar-0,2bar) ar jaudas rezerve ne mazāk par 20%		gab.	1	APV vai analogs
2	Programmējams regulators	ECL 200	gab.	1	Danfoss vai analogs
3	Ārgaisa sensors	ESMT	gab.	1	Danfoss vai analogs
4	Regulējošs vārsts ar izpildmeh. VRG3-15 Kv-4	Ne lielāks Dn15	gab.	1	Danfoss vai analogs
5	Apkures daļas motors	AMV-15	gab.	1	Danfoss vai analogs
6	Beztrokšņa apkures cirkulācijas sūknis ar aizsardzību	EV3-70-2C	gab.	1	Grundfoss vai analogs
7	Temperatūras sensors	ESMU	gab.	1	
8	Lodveida krāns ieejā-metinātais	Ne lielāks Dn50	gab.	2	
9	Lodveida krāns-vītņu	Ne lielāks Dn32	gab.	3	
10	Tas pats	Ne lielāks Dn25	gab.	6	
11	Tas pats	Ne lielāks Dn15	gab.	2	
12	Filtrs ieejā-metinātais	Ne lielāks Dn50	gab.	1	
13	Filtrs-vītņu	Ne lielāks Dn32	gab.	1	
14	Tas pats	Ne lielāks Dn15	gab.	1	
15	Vienvirziena vārsts	Ne lielāks Dn25	gab.	2	
16	Automātiskais atgaisotājs	Ne lielāks 1/2"	gab.	2	
17	Izlaide	Ne lielāks 1/2"	gab.	2	
18	Izplešanās trauks	Ne lielāks 80l	gab.	1	
19	Drošības vārsts		gab.	1	
20	Siltuma skaitītājs	6 m ³ /h	gab.	1	
21	Karstā ūdens skaitītājs	1,5m ³ /h	gab.	1	
22	Manometri	0-16bar	gab.	7	
23	Lodveida krāni manometriem-vītņu	Ne lielāks Dn15	gab.	7	
24	Termometri	0-120°C	gab.	4	
25	Caurules tērauda elektrometinātās	Ne lielāks Dn45x2	m	10	
26	Tas pats	Ne lielāks Dn57x3	m	10	
27	Tas pats	Ne lielāks Dn38x2	m	8	
28	Tas pats	Ne lielāks Dn32x2	m	12	
29	Tas pats	Ne lielāks Dn18x2	m	8	
30	Cietās akmens vates čaulas ar foliju	Ne lielāks 50-40	m	10	
31	Tas pats	Ne lielāks 40-40	m	10	
32	Tas pats	Ne lielāks 32-40	m	8	
33	Tas pats	Ne lielāks 25-40	m	12	
34	Tas pats	Ne lielāks 15-30	m	8	
35	Procesora karte		gab.	1	
36	Spiediena regulējamo redukcijas vārsts		gab.	1	

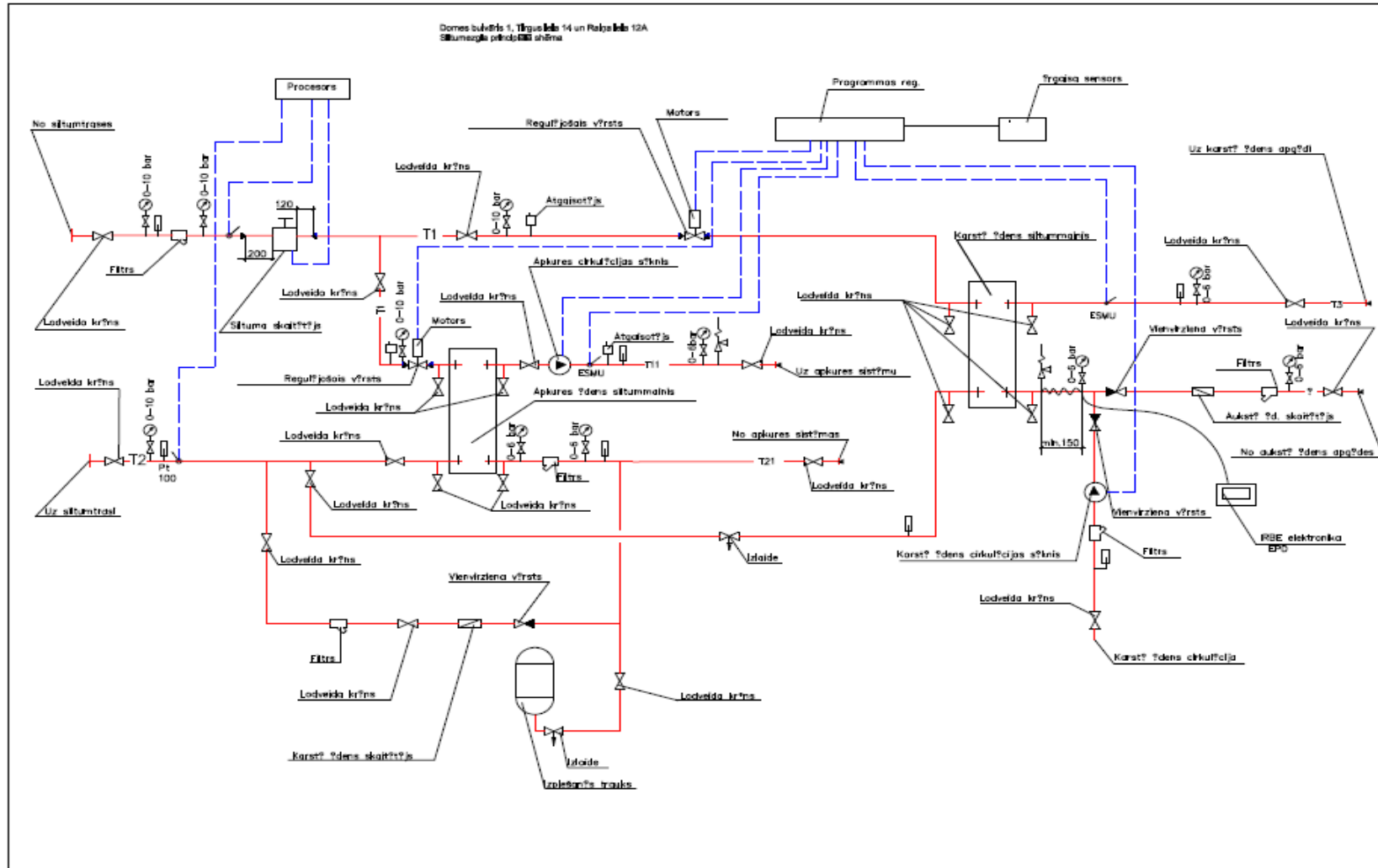
SILTUMMEZGLS Varonu iela 28 - 117 KW 70-55°C/65-50°C

Pozīcija	Nosaukums	Apzīmējums	Mērvien.	Skaitis	Piezīmes
1	Siltumainis apkurei lodētais (70-55/65-50gr; 0,2bar-0,2bar) ar jaudas rezerve ne mazāk par 20%		gab.	1	APV vai analogs
2	Programmējams regulators	ECL 200	gab.	1	Danfoss vai analogs
3	Ārgaisa sensors	ESMT	gab.	1	Danfoss vai analogs
4	Regulējošs vārsts ar izpildmeh. VRG3-25 Kv-10	Ne lielāks Dn25	gab.	1	Danfoss vai analogs
5	Apkures daļas motors	AMV-15	gab.	1	Danfoss vai analogs
6	Beztrokšņu apkures cirkulācijas sūknis ar aizsardzību	EV4-75-2C	gab.	1	Grundfoss vai analogs
7	Temperatūras sensors	ESMU	gab.	1	
8	Lodveida krāns ieejā-metinātais	Ne lielāks Dn65	gab.	2	
9	Lodveida krāns-vītņu	Ne lielāks Dn32	gab.	3	
10	Tas pats	Ne lielāks Dn25	gab.	6	
11	Tas pats	Ne lielāks Dn15	gab.	2	
12	Filtrs ieejā-metinātais	Ne lielāks Dn40	gab.	1	
13	Filtrs-vītņu	Ne lielāks Dn32	gab.	1	
14	Tas pats	Ne lielāks Dn15	gab.	1	
15	Vienvirziena vārsts	Ne lielāks Dn15	gab.	1	
16	Automātiskais atgaisotājs	Ne lielāks 1/2"	gab.	1	
17	Izlaide	Ne lielāks 1/2"	gab.	1	
18	Izplešanās trauks	Ne lielāks 100l	gab.	1	
19	Drošības vārsts		gab.	1	
20	Siltuma skaitītājs	10 m ³ /h	gab.	1	
21	Karstā ūdens skaitītājs	1,5m ³ /h	gab.	1	
22	Manometri	0-16bar	gab.	7	
23	Lodveida krāni manometriem-vītņu	Ne lielāks Dn15	gab.	7	
24	Termometri	0-120°C	gab.	4	
25	Caurules tērauda elektrometinātās	Ne lielāks Dn45x2	m	10	
26	Tas pats	Ne lielāks Dn57x3	m	10	
27	Tas pats	Ne lielāks Dn38x2	m	8	
28	Tas pats	Ne lielāks Dn32x2	m	12	
29	Tas pats	Ne lielāks Dn18x2	m	8	
	Plastmasas caurule (Pn16)	Dn 32(Dn40x5.6)	m	6	
30	Cietās akmens vates čaulas ar foliju	Ne lielāks 50-40	m	10	
31	Tas pats	Ne lielāks 40-40	m	10	
32	Tas pats	Ne lielāks 32-40	m	8	
33	Tas pats	Ne lielāks 25-40	m	12	
34	Tas pats	Ne lielāks 15-30	m	8	
35	Procesora karte		gab.	1	
36	Spiediena regulējamo redukcijas vārsts		gab.	1	

Varoņu ielas 28,30 Siltummezglu principiālā shēma



Varoņu 40,Varoņu 39A, Varoņu 36, Varoņu 38 Siltummezglu principiālās shēma



**Iesniegums par piedalīšanos atklātā konkursā
“Par rūpnieciski izgatavotu siltummezglu piegādi un montāžu Valkas novada
domes Siltumapgādes nodaļai”**

Pretendents,

_____, reg.Nr. _____,
Sabiedrības nosaukums (firma) _____, Reģistrācijas numurs _____,

_____,
Nodokļu maksātāja reģistrācijas kods _____,

_____,
Sabiedrības bankas rekvizīti _____,

tā _____ personā
Vadītāja vai pilnvarotās personas vārds un uzvārds, amats _____

Saskaņā ar konkursa nolikumu, apakšā parakstījies apliecinu, ka:

1. piekrītu konkursa nolikuma noteikumiem un garantēju nolikuma prasību izpildi. Konkursa noteikumi ir skaidri un saprotami;
2. pretendenta saimnieciskā darbība nav apturēta vai pārtraukta, nav uzsākta tiesvedība par pretendenta bankrotu;
3. pretendentam nav konstatēti būtiski konkurences, darba tiesību vai pretendenta profesionālās darbības pārkāpumi pēdējo triju gadu laikā no piedāvājuma iesniegšanas dienas;
4. pretendentam nav nodokļu vai valsts sociālās apdrošināšanas obligāto iemaksu parādi Latvijā vai valstī, kurā tas reģistrēts;
5. visas piedāvājumā sniegtās ziņas par pretendentu un piedāvāto precī ir patiesas;
6. pievienotie dokumenti veido šo piedāvājumu;
7. šis piedāvājums ir spēkā līdz _____ (datums);
8. _____ (pretendenta nosaukums) apņemas iepirkuma piešķiršanas gadījumā pildīt visus nolikumā izklāstītos nosacījumus.

Paraksts

Z.V.

Pretendenta _____,
adrese, tālruna (faksa) numuri, e-pasta adrese _____

Pretendenta vadītāja vai pilnvarotās personas amats, vārds un uzvārds _____

Pieteikums jāparaksta uzņēmuma vadītājam vai viņa pilnvarotai personai.

Finanšu piedāvājums

Pretendents _____ piedāvā piegādāt un uzstādīt 6 (sešus) rūpnieciski izgatavotus siltummezglus Valkas novada domes Siltumapgādes nodaļai atbilstoši konkursa id.nr. Valkas novada dome 2010/4K/ nolikumam par kopējo summu:

Siltummezgls Varoņu iela 40, cena bez PVN	
Siltummezgls Varoņu iela 39A, cena bez PVN	
Siltummezgls Varoņu iela 38, cena bez PVN	
Siltummezgls Varoņu iela 36, cena bez PVN	
Siltummezgls Varoņu iela 30, cena bez PVN	
Siltummezgls Varoņu iela 28, cena bez PVN	
Kopējā piedāvājuma līgumcena bez PVN	
PVN 21%	
Kopējā piedāvājuma līgumcena ieskaitot PVN	

Piedāvājuma cena ir iekļautas visas izmaksas, tajā skaitā piegādes un uzstādīšanas izmaksas.
Pielikumā: detalizētas 6 augstākminēto siltummezglu tāmes uz ___ lp.

Datums _____

(pilnvarotās personas paraksts, paraksta atšifrējums, iestādes zīmogs)

Detalizētas Siltummezglu tāmes

**SILTUMMEZGLS Varoņu iela 40, apkurei - 349 KW , karstām ūdenim - 336 KW
70-55°C/65-50°C**

Pozīcija.	Nosaukums	Apzīmējums	Mērvien	Skaits	Piezīmes	Cena par 1 vienību bez PVN, LVL	Kopējā cena bez PVN, LVL (5*7)
1	2	3	4	5	6	7	8
1	Siltumainis apkurei lodētais (70-55/65-50gr; 0,2bar-0,2bar) ar jaudas rezerve ne mazāk par 20%		gab.	1	APV vai analogs		
2	Karstā ūd.sagatavošanas siltumainis jaucais (70-40/5-55gr; 0,2bar-0,2bar)	T5-MFG 37pl.	gab.	1	APV vai analogs		
3	Programmējams regulators	ECL 300	gab.	1	Danfoss vai analogs		
4	Ārgaisa sensors	ESMT	gab.	1	Danfoss vai analogs		
5	Regulējošs vārsts ar izpildmeh. VRG3-40 Kv-25	Dn40	gab.	1	Danfoss vai analogs		
6	Apkures daļas motors	AMV-15	gab.	1	Danfoss vai analogs		
7	Regulējošs vārsts ar izpildmeh. VRG3-50 Kv-40	Dn50	gab.	1	Danfoss vai analogs		
8	Karstā ūdens daļas motors	AMV-35	gab.	1	Danfoss vai analogs		
9	Beztrokšņa apkures cirkulācijas sūknis ar aizsardzību	EV5-88-2C	gab.	1	Grundfoss vai analogs		
10	Beztrokšņa sūknis karstā ūdens cirkulācijai	EV3-72-2V	gab.	1	Grundfoss vai analogs		
11	Temperatūras sensors	ESMU	gab.	2			
12	Atkaļķošanas elektroniskā ierīce EPD		gab.	1			
13	Lodveida krāns ieejā-metinātais	Ne lielāks Dn100	gab.	2			
14	Lodveida krāns-vītņu	Ne lielāks Dn 65	gab.	9			
15	Lodveida krāns-vītņu	Ne lielāks Dn 50	gab.	10			
16	Lodveida krāns-vītņu	Ne lielāks Dn32	gab.	1			
17	Lodveida krāns-vītņu	Ne lielāks Dn25	gab.	1			
18	Lodveida krāns-vītņu	Ne lielāks Dn15	gab.	2			
19	Filtrs ieejā-metinātais	Ne lielāks Dn100	gab.	1			
20	Filtrs-vītņu	Ne lielāks Dn 65	gab.	2			
21	Filtrs-vītņu	Ne lielāks Dn32	gab.	1			
22	Filtrs-vītņu	Ne lielāks Dn25	gab.	1			
23	Filtrs-vītņu	Ne lielāks Dn15	gab.	1			
24	Drošības vārsts		gab.	2			
25	Vienvirziena vārsts	Ne lielāks Dn65	gab.	1			
26	Vienvirziena vārsts	Ne lielāks Dn32	gab.	1			
27	Vienvirziena vārsts	Ne lielāks Dn15	gab.	1			
28	Automātiskais atgaisotājs	Ne lielāks 1/2"	gab.	2			
29	Izlaide	Ne lielāks 1/2"	gab.	2			
30	Izplešanās trauks	Ne lielāks 200 L	gab.	2			

31	Aukstā ūdens skaitītājs	Ne lielāks 10m ³ /h	gab.	1			
32	Siltuma skaitītājs	Ne lielāks 25m ³ /h	gab.	1			
33	Karstā ūdens skaitītājs	Ne lielāks 1,5m ³ /h	gab.	1			
34	Manometri	0-16bar	gab.	10			
35	Lodveida krāni manometriem- vītņu	Ne lielāks Dn15	gab.	10			
36	Termometri	0-120°C	gab.	7			
37	Caurules tērauda elektrometinātās	Ne lielāks Dn114x3,5	m	22			
38	Tas pats	Ne lielāks Dn76x3	m	16			
39	Tas pats	Ne lielāks Dn57x3	m	6			
40	Tas pats	Ne lielāks Dn38x2	m	10			
41	Tas pats	Ne lielāks Dn32x2	m	5			
42	Tas pats	Ne lielāks Dn18x2	m	8			
43	Plastmasas caurule (Pn 16)	Ne lielāks Dn65	m	10			
44	Cietās akmens vates čaulas ar foliju	Ne lielāks 100- 40	m	22			
45	Tas pats	Ne lielāks 65-40	m	16			
46	Tas pats	Ne lielāks 50-40	m	6			
47	Tas pats	Ne lielāks 32-40	m	10			
48	Tas pats	Ne lielāks 25-40	m	5			
49	Tas pats	Ne lielāks 15-30	m	8			
50	Procesora karte		gab.	1			
51	Spiediena starpības regulators		gab.	1			
						Kopējā cena bez PVN	
						PVN 21%	
						Kopējā cena ar PVN	

SILTUMMEZGLS Varoņu iela 39 A apkurei - 60 KW , karstām ūdenim - 95 KW 70-55°C/65-50°C

Pozīcija.	Nosaukums	Apzīmējums	Mērvien.	Skaits	Piezīmes	Cena par 1 vienību bez PVN, LVL	Kopējā cena bez PVN, LVL (5*7)
1	2	3	4	5	6	7	8
1	Siltumainis apkurei lodētais (70-55/65-50gr; 0,2bar-0,2bar) ar jaudas rezerve ne mazāk par 20%		gab.	1	APV vai analog		
2	Karstā ūd.sagatavošanas siltumainis jaucamais(70- 40/5-55gr; 0,2bar-0,2bar)	T5-MFG 23pl.	gab.	1	APV vai analog		
3	Programmējams regulators	ECL 300	gab.	1	Danfoss vai analog		
4	Ārgaisa sensors	ESMT	gab.	1	Danfoss vai analog		
5	Regulējošs vārsts ar izpildmeh. VRG3-15 Kv-4	Ne lielāks Dn15	gab.	1	Danfoss vai analog		

6	Apkures daļas motors	AMV-15	gab.	1	Danfoss vai analogs		
7	Regulējošs vārsts ar izpildmeh. VRG3-20 Kv-6.3	Dn20	gab.	1	Danfoss vai analogs		
8	Karstā ūdens daļas motors	AMV-35	gab.	1	Danfoss vai analogs		
9	Beztrūkšņu apkures cirkulācijas sūknis ar aizsardzību	EV3-70-2C	gab.	1	Grundfoss vai analogs		
10	Beztriokšņu sūknis karstā ūdens cirkulācijai	EV2-65-2V	gab.	1	Grundfoss vai analogs		
11	Temperatūras sensors	ESMU	gab.	2			
12	Atkalķošanas elektroniskā ierīce EPD		gab.	1			
13	Lodveida krāns ieejā-metinātais	Ne lielāks Dn50	gab.	2			
14	Lodveida krāns-vītņu	Ne lielāks Dn32	gab.	3			
15	Tas pats	Ne lielāks Dn25	gab.	14			
16	Tas pats	Ne lielāks Dn20	gab.	10			
17	Tas pats	Ne lielāks Dn15	gab.	2			
18	Filtrs ieejā-metinātais	Ne lielāks Dn50	gab.	1			
19	Filtrs-vītņu	Ne lielāks Dn32	gab.	1			
20	Tas pats	Ne lielāks Dn25	gab.	2			
21	Tas pats	Ne lielāks Dn15	gab.	1			
22	Drošības vārsts		gab.	2			
23	Vienvirziena vārsts	Ne lielāks Dn25	gab.	2			
24	Tas pats	Ne lielāks Dn15	gab.	1			
25	Automātiskais atgaisotājs	Ne lielāks 1/2"	gab.	2			
26	Izlaide	Ne lielāks 1/2"	gab.	2			
27	Izplešanās trauks	Ne lielāks 80l	gab.	1			
28	Aukstā ūdens skaitītājs	1.5m ³ /h	gab.	1			
29	Siltuma skaitītājs	6m ³ /h	gab.	1			
30	Karstā ūdens skaitītājs	1,5m ³ /h	gab.	1			
31	Manometri	0-16bar	gab.	10			
32	Lodveida krāni manometriem-vītņu	Ne lielāks Dn15	gab.	10			
33	Termometri	0-120°C	gab.	7			
34	Caurules tērauda elektrometinātās	Ne lielāks Dn57x3	m	10			
35	Tas pats	Ne lielāks Dn38x2	m	12			
36	Tas pats	Ne lielāks Dn32x2	m	20			
37	Tas pats	Ne lielāks Dn25x2	m	8			
38	Tas pats	Ne lielāks Dn18x2	m	8			
39	Plastmasas caurule (Pn 16)	Dn25 (Dn32x4.4)	m	8			
40	Cietās akmens vates čaulas ar foliju	Ne lielāks 50-40	m	10			
41	Tas pats	Ne lielāks 32-40	m	12			

42	Tas pats	Ne lielāks 25-40	m	16			
43	Tas pats	Ne lielāks 20-30	m	8			
44	Tas pats	Ne lielāks 15-30	m	8			
45	Procesora karte		gab.	1			
46	Spiediena starpības regulators		gab.	1			
						Kopējā cena bez PVN	
						PVN 21%	
						Kopējā cena ar PVN	

SILTUMMEZGLS Varoņu iela 38 - 53 KW, karstām ūdenim - 76 KW 70-55°C/65-50°C

Pozīcija	Nosaukums	Apzīmējums	Mērvien.	Skaits	Piezīmes	Cena par 1 vienību bez PVN, LVL	Kopējā cena bez PVN, LVL (5*7)
1	2	3	4	5	6	7	8
1	Siltumainis apkurei lodētais (70-55/65-50gr; 0,2bar-0,2bar) ar jaudas rezerve ne mazāk par 20%		gab.	1	APV vai analogs		
2	Karstā ūd.sagatavošanas siltummainis jaucamais(70-40/5-55gr; 0,2bar-0,2bar)	T5-MFG 23pl.	gab.	1	APV vai analogs		
3	Programmējams regulators	ECL 300	gab.	1	Danfoss vai analogs		
4	Ārgaisa sensors	ESMT	gab.	1	Danfoss vai analogs		
5	Regulējošs vārsts ar izpildmeh. VRG3-15 Kv-4	Ne lielāks Dn15	gab.	1	Danfoss vai analogs		
6	Apkures daļas motors	AMV-15	gab.	1	Danfoss vai analogs		
7	Regulējošs vārsts ar izpildmeh. VRG3-15 Kv-4	Ne lielāks Dn15	gab.	1	Danfoss vai analogs		
8	Karstā ūdens daļas motors	AMV-35	gab.	1	Danfoss vai analogs		
9	Beztrokšņu apkures cirkulācijas sūknis ar aizsardzību	EV3-70-2C	gab.	1	Grundfoss vai analogs		
10	Beztrokšņu sūknis karstā ūdens cirkulācijai	EV2-65-2V	gab.	1	Grundfoss vai analogs		
11	Temperatūras sensors	ESMU	gab.	2			
12	Atkaļķošanas elektroniskā ierīce EPD		gab.	1			
13	Lodveida krāns ieejā-metinātais	Ne lielāks Dn50	gab.	2			
14	Lodveida krāns-vītņu	Ne lielāks Dn32	gab.	3			
15	Tas pats	Ne lielāks Dn25	gab.	8			
16	Tas pats	Ne lielāks Dn20	gab.	8			
17	Tas pats	Ne lielāks Dn15	gab.	2			
18	Filtrs ieejā-metinātais	Ne lielāks Dn50	gab.	1			
19	Filtrs-vītņu	Ne lielāks Dn32	gab.	1			
20	Tas pats	Ne lielāks Dn25	gab.	2			

21	Tas pats	Ne lielāks Dn15	gab.	1			
22	Drošības vārsts		gab.	2			
23	Vienvirziena vārsts	Ne lielāks Dn25	gab.	2			
24	Vienvirziena vārsts	Ne lielāks Dn15	gab.	1			
25	Automātiskais atgaisotājs	Ne lielāks 1/2"	gab.	2			
26	Izlaide	Ne lielāks 1/2"	gab.	2			
27	Izplešanās trauks	Ne lielāks 50l	gab.	1			
28	Siltuma skaitītājs	6 m ³ /h	gab.	1			
29	Auksta ūdens skaitītājs	1,5m ³ /h	gab.	1			
30	Karstā ūdens skaitītājs	1,5m ³ /h	gab.	1			
31	Manometri	0-16bar	gab.	10			
32	Lodveida krāni manometriem-vītņu	Ne lielāks Dn15	gab.	10			
33	Termometri	0-120°C	gab.	7			
34	Caurules tērauda elektrometinātās	Ne lielāks Dn57x3	m	10			
35	Tas pats	Ne lielāks Dn38x2	m	12			
36	Tas pats	Ne lielāks Dn32x2	m	20			
37	Tas pats	Ne lielāks Dn25x2	m	8			
38	Tas pats	Ne lielāks Dn18x2	m	8			
39	Plastmasas caurule (Pn 16)	Dn 25(Dn32x4.4)	m	8			
40	Cietās akmens vates čaulas ar foliju	Ne lielāks 50-40	m	10			
41	Tas pats	Ne lielāks 32-40	m	12			
42	Tas pats	Ne lielāks 25-40	m	16			
43	Tas pats	Ne lielāks 20-30	m	8			
44	Tas pats	Ne lielāks 15-30	m	8			
45	Procesora karte		gab.	1			
46	Spiediena starpības regulators		gab.	1			
						Kopējā cena bez PVN	
						PVN 21%	
						Kopējā cena ar PVN	

SILTUMMEZGLS Varoņu iela 36 - 64 KW, karstām ūdenim - 76 KW 70-55°C/65-50°C

Pozīcija.	Nosaukums	Apzīmējums	Mērvien.	Skaits	Piezīmes	Cena par 1 vienību bez PVN, LVL	Kopējā cena bez PVN, LVL (5*7)
1	2	3	4	5	6	7	8
1	Siltumainis apkurei lodētais (70-55/65-50gr; 0,2bar-0,2bar) ar jaudas rezerve ne mazāk par 20%		gab.	1	APV vai analogs		
2	Karstā ūd.sagatavošanas siltummainis jaucamais(70-40/5-55gr; 0,2bar-0,2bar)	T5-MFG 23pl.	gab.	1	APV vai analogs		
3	Programmējams regulators	ECL 300	gab.	1	Danfoss vai analogs		

4	Ārgaisa sensors	ESMT	gab.	1	Danfoss vai analogs		
5	Regulējošs vārsts ar izpildmeh. VRG3-15 Kv-4	Ne lielāks Dn15	gab.	1	Danfoss vai analogs		
6	Apkures daļas motors	AMV-15	gab.	1	Danfoss vai analogs		
7	Regulējošs vārsts ar izpildmeh. VRG3-15 Kv-4	Ne lielāks Dn15	gab.	1	Danfoss vai analogs		
8	Karstā ūdens daļas motors	AMV-35	gab.	1	Danfoss vai analogs		
9	Beztrokšņa apkures cirkulācijas sūknis ar aizsardzību	EV3-70-2C	gab.	1	Grundfoss vai analogs		
10	Beztrokšņa sūknis karstā ūdens cirkulācijai	EV2-65-2V	gab.	1	Grundfoss vai analogs		
11	Temperatūras sensors	ESMU	gab.	2			
12	Atkaļķošanas elektroniskā ierīce EPD		gab.	1			
13	Lodveida krāns ieejā-metinātais	Ne lielāks Dn50	gab.	2			
14	Lodveida krāns-vītņu	Ne lielāks Dn32	gab.	3			
15	Tas pats	Ne lielāks Dn25	gab.	8			
16	Tas pats	Ne lielāks Dn20	gab.	6			
17	Tas pats	Ne lielāks Dn15	gab.	4			
18	Filtrs ieejā-metinātais	Ne lielāks Dn50	gab.	1			
19	Filtrs-vītņu	Ne lielāks Dn32	gab.	1			
20	Tas pats	Ne lielāks Dn25	gab.	2			
21	Tas pats	Ne lielāks Dn15	gab.	1			
22	Drošības vārsts		gab.	2			
23	Vienvirziena vārsts	Ne lielāks Dn25	gab.	2			
24	Vienvirziena vārsts	Ne lielāks Dn15	gab.	1			
25	Automātiskais atgaisotājs	Ne lielāks 1/2"	gab.	2			
26	Izlaide	Ne lielāks 1/2"	gab.	2			
27	Izplešanās trauks	Ne lielāks 50l	gab.	1			
28	Siltuma skaitītājs	6 m ³ /h	gab.	1			
29	Auksta ūdens skaitītājs	1,5m ³ /h	gab.	1			
30	Karstā ūdens skaitītājs	1,5m ³ /h	gab.	1			
31	Manometri	0-16bar	gab.	10			
32	Lodveida krāni manometriem-vītņu	Ne lielāks Dn15	gab.	10			
33	Termometri	0-120°C	gab.	7			
34	Caurules tērauda elektrometinātās	Ne lielāks Dn57x3	m	10			
35	Tas pats	Ne lielāks Dn38x2	m	12			
36	Tas pats	Ne lielāks Dn32x2	m	20			
37	Tas pats	Ne lielāks Dn25x2	m	8			
38	Tas pats	Ne lielāks Dn18x2	m	8			
39	Plastmasas caurule (Pn 16)	Dn 25(Dn32x4.4)	m	8			
40	Cietās akmens vates čaulas ar	Ne lielāks 50-40	m	10			

	foliju						
41	Tas pats	Ne lielāks 32-40	m	12			
42	Tas pats	Ne lielāks 25-40	m	16			
43	Tas pats	Ne lielāks 20-30	m	8			
44	Tas pats	Ne lielāks 15-30	m	8			
45	Procesora karte		gab.	1			
46	Spiediena starpības regulators		gab.	1			
						Kopējā cena bez PVN	
						PVN 21%	
						Kopējā cena ar PVN	

SILTUMMEZGLS Varoņu iela 30 - 63 KW 70-55°C/65-50°C

Pozīcija	Nosaukums	Apzīmējums	Mērvien.	Skaits	Piezīmes	Cena par 1 vienību bez PVN, LVL	Kopējā cena bez PVN, LVL (5*7)
1	2	3	4	5	6	7	8
1	Siltumainis apkurei lodētais (70-55/65-50gr; 0,2bar-0,2bar) ar jaudas rezerve ne mazāk par 20%		gab.	1	APV vai analogs		
2	Programmējams regulators	ECL 200	gab.	1	Danfoss vai analogs		
3	Ārgaisa sensors	ESMT	gab.	1	Danfoss vai analogs		
4	Regulējošs vārsts ar izpildmeh. VRG3-15 Kv-4	Ne lielāks Dn15	gab.	1	Danfoss vai analogs		
5	Apkures daļas motors	AMV-15	gab.	1	Danfoss vai analogs		
6	Beztrokšņa apkures cirkulācijas sūkņi ar aizsardzību	EV3-70-2C	gab.	1	Grundfoss vai analogs		
7	Temperatūras sensors	ESMU	gab.	1			
8	Lodveida krāns ieejā-metinātais	Ne lielāks Dn50	gab.	2			
9	Lodveida krāns-vītņu	Ne lielāks Dn32	gab.	3			
10	Tas pats	Ne lielāks Dn25	gab.	6			
11	Tas pats	Ne lielāks Dn15	gab.	2			
12	Filtrs ieejā-metinātais	Ne lielāks Dn50	gab.	1			
13	Filtrs-vītņu	Ne lielāks Dn32	gab.	1			
14	Tas pats	Ne lielāks Dn15	gab.	1			
15	Vienvirziena vārsts	Ne lielāks Dn25	gab.	2			
16	Automātiskais atgaisotājs	Ne lielāks 1/2"	gab.	2			
17	Izlaide	Ne lielāks 1/2"	gab.	2			
18	Izplešanās trauks	Ne lielāks 80l	gab.	1			
19	Drošības vārsts		gab.	1			
20	Siltuma skaitītājs	6 m ³ /h	gab.	1			
21	Karstā ūdens skaitītājs	1,5m ³ /h	gab.	1			
22	Manometri	0-16bar	gab.	7			
23	Lodveida krāni	Ne lielāks Dn15	gab.	7			

	manometriem-vītņu						
24	Termometri	0-120°C	gab.	4			
25	Caurules tērauda elektrometinātās	Ne lielāks Dn45x2	m	10			
26	Tas pats	Ne lielāks Dn57x3	m	10			
27	Tas pats	Ne lielāks Dn38x2	m	8			
28	Tas pats	Ne lielāks Dn32x2	m	12			
29	Tas pats	Ne lielāks Dn18x2	m	8			
30	Cietās akmens vates čaulas ar foliju	Ne lielāks 50-40	m	10			
31	Tas pats	Ne lielāks 40-40	m	10			
32	Tas pats	Ne lielāks 32-40	m	8			
33	Tas pats	Ne lielāks 25-40	m	12			
34	Tas pats	Ne lielāks 15-30	m	8			
35	Procesora karte		gab.	1			
36	Spiediena regulējamo redukcijas vārsts		gab.	1			
						Kopējā cena bez PVN	
						PVN 21%	
						Kopējā cena ar PVN	

SILTUMMEZGLS Varoņu iela 28 - 117 KW 70-55°C/65-50°C

Pozīcija	Nosaukums	Apzīmējums	Mērvien.	Skaitis	Piezīmes	Cena par 1 vienību bez PVN, LVL	Kopējā cena bez PVN, LVL (5*7)
1	2	3	4	5	6	7	8
1	Siltumainis apkurei lodētais (70-55/65-50gr; 0,2bar-0,2bar) ar jaudas rezerve ne mazāk par 20%		gab.	1	APV vai analogs		
2	Programmējams regulators	ECL 200	gab.	1	Danfoss vai analogs		
3	Ārgaisa sensors	ESMT	gab.	1	Danfoss vai analogs		
4	Regulējošs vārsts ar izpildmeh. VRG3-25 Kv-10	Ne lielāks Dn25	gab.	1	Danfoss vai analogs		
5	Apkures daļas motors	AMV-15	gab.	1	Danfoss vai analogs		
6	Beztrokšņu apkures cirkulācijas sūknis ar aizsardzību	EV4-75-2C	gab.	1	Grundfoss vai analogs		
7	Temperatūras sensors	ESMU	gab.	1			
8	Lodveida krāns ieejāmetinātais	Ne lielāks Dn65	gab.	2			
9	Lodveida krāns-vītņu	Ne lielāks Dn32	gab.	3			

10	Tas pats	Ne lielāks Dn25	gab.	6			
11	Tas pats	Ne lielāks Dn15	gab.	2			
12	Filtrs ieejā-metinātais	Ne lielāks Dn40	gab.	1			
13	Filtrs-vītņu	Ne lielāks Dn32	gab.	1			
14	Tas pats	Ne lielāks Dn15	gab.	1			
15	Vienvirziena vārsts	Ne lielāks Dn15	gab.	1			
16	Automātiskais atgaisotājs	Ne lielāks 1/2"	gab.	1			
17	Izlaide	Ne lielāks 1/2"	gab.	1			
18	Izplešanās trauks	Ne lielāks 100l	gab.	1			
19	Drošības vārsts		gab.	1			
20	Siltuma skaitītājs	10 m ³ /h	gab.	1			
21	Karstā ūdens skaitītājs	1,5m ³ /h	gab.	1			
22	Manometri	0-16bar	gab.	7			
23	Lodveida krāni manometriem-vītņu	Ne lielāks Dn15	gab.	7			
24	Termometri	0-120°C	gab.	4			
25	Caurules tērauda elektrometinātās	Ne lielāks Dn45x2	m	10			
26	Tas pats	Ne lielāks Dn57x3	m	10			
27	Tas pats	Ne lielāks Dn38x2	m	8			
28	Tas pats	Ne lielāks Dn32x2	m	12			
29	Tas pats	Ne lielāks Dn18x2	m	8			
	Plastmasas caurule (Pn16)	Dn 32(Dn40x5.6)	m	6			
30	Cietās akmens vates čaulas ar foliju	Ne lielāks 50-40	m	10			
31	Tas pats	Ne lielāks 40-40	m	10			
32	Tas pats	Ne lielāks 32-40	m	8			
33	Tas pats	Ne lielāks 25-40	m	12			
34	Tas pats	Ne lielāks 15-30	m	8			
35	Procesora karte		gab.	1			
						Kopējā cena bez PVN	
						PVN 21%	
						Kopējā cena ar PVN	

Datums _____

(pilnvarotās personas paraksts, paraksta atšifrējums, zīmogs)

**Līguma projekts
par siltummezglu piegādi un montāžu**

Valkā,

2010.gada __._____

Valkas novada dome, reģistrācijas Nr. 90000068820, turpmāk tekstā saukta – **Pircējs**, kuras vārdā uz Valkas pašvaldības Nolikuma pamata rīkojas tās priekšsēdētāja Kārļa Alberga persona, no vienas puses, un

_____ (vienotais reģ. Nr. _____), turpmāk tekstā saukts **Pārdevējs**, tās _____ personā, kurš(-a) rīkojas pamatojoties uz _____, no otras puses, abas kopā sauktas Puses, katra atsevišķi Puse, pamatojoties uz Valkas novada domes rīkotā atklāta konkursa „Par rūpnieciski izgatavotu siltummezglu piegādi un montāžu Valkas novada domes Siltumapgādes nodaļai ” (iepirkuma identifikācijas Nr. Valkas novada dome 2010/5K), turpmāk –Atklāta konkursa, rezultātiem un ____ (*pretendenta firma*) _____ 2010. gada ____ iesniegto piedāvājumu, turpmāk – Piedāvājums, noslēdz līgumu, ar saistošu spēku Pušu tiesību un saistību pārmantotājiem, pārņēmējiem un pilnvarniekiem, par sekojošo (turpmāk tekstā – Līgums):

1. Līguma priekšmets

Pārdevējs pārdod, piegādā un nodod īpašumā **Pircējam**, bet **Pircējs** pieņem un apmaksā **rūpnieciski izgatavotus siltummezglus** (turpmāk Līguma tekstā – Iekārtas), saskaņā ar šī Līguma noteikumiem, tādā specifikācijā, daudzumā un par tādām cenām kā noteikts šajā Līgumā pievienotajai Iekārtu specifikācijai (pielikums Nr.1) un **Pārdevēja** atklāta konkursa iesniegtajā finanšu un tehniskajā piedāvājumā.

Pārdevēja iesniegtā finanšu piedāvājuma un tehniskā piedāvājuma kopijas, tāpat kā minētās Iepirkuma specifikācijas, ir pievienotas Līgumam un ir tā neatņemamas sastāvdaļas.

1.2.Iekārtas pāriet **Pircēja** valdījumā brīdī, kad Puses vai to pilnvaroti pārstāvji ir parakstījuši Iekārtu pieņemšanas-nodošanas aktu, kas noteikts Līguma 3.1. punktā, bet **Pircēja** īpašumā ar dienu, kad **Pircējs** pilnībā ir samaksājis **Pārdevējam** Līguma 2.1.punktā noteikto Līguma summu.

2. Līguma summa un samaksas kārtība

2.1. Līguma summa par Līguma 1.1.punktā noteikto Iekārtu pārdošanu , piegādi un montāžu, saskaņā ar Līgumā noteiktajā atklāta konkursa Pārdevēja iesniegto finanšu piedāvājumu, tiek noteikta LVL _____ (_____), tajā skaitā PVN 21% - LVL _____ (_____).

2.2. Līguma 2.1.punktā noteikto Līguma summu **Pircējs** samaksās **Pārdevējam** 30 (trīsdesmit) kalendāra dienu laikā, skaitot no dienas, kad Puses vai to pilnvaroti pārstāvji ir parakstījuši Līguma 3.1.punktā noteikto Iekārtu pieņemšanas – nodošanas aktu. Samaksa tiek veikta saskaņā ar **Pārdevēja** iesniegto rēķinu.

2.3. Līgumā noteiktie **Pircēja** maksājumi tiek uzskatīti par veiktiem brīdī, kad **Pircējs** ir iesniedzis bankā izpildei maksājuma uzdevumu par konkrēto maksājumu un tā to ir pieņēmusi izpildei.

2.4. Parakstot Līgumu, **Pārdevējs** apliecina un garantē, ka pilnībā ir iepazinies ar noteikumiem un prasībām, kas attiecināmi uz Līgumā noteikto Iekārtu un iekļāvis Līguma summā visas izmaksas, kas saistītas ar šo prasību ievērošanu un Līguma izpildi.

3. Iekārtu pieņemšana- nodošana

3.1. Iekārtas uzskatāmas par nodotām **Pircējam**, ja ir parakstīts Iekārtu pieņemšanas – nodošanas akts, kuru parakstījušas Puses vai to pilnvaroti pārstāvji.

3.2. Gadījumā, ja Iekārtu pieņemšanas – nodošanas laikā **Pircējs** konstatē, ka Iekārtas kopumā vai kāda to daļa neatbilst Līguma un tā pielikumu nosacījumiem un/vai Iekārtas ir bojātas, tad par to sagatavojams akts, kuru paraksta Puses vai to pilnvaroti pārstāvji. **Pārdevējam** Pušu saskaņotajā aktā norādītajā termiņā (kurš nedrīkst būt ilgāks par 10 kalendārām dienām) ar saviem spēkiem un uz sava rēķina jānovērš visi konstatētie Iekārtu trūkumi un/vai bojājumi, bet ja tos nav iespējams novērst, tad **Pārdevējam** ir pienākums uz sava rēķina apmainīt Iekārtas pret visiem nosacījumiem un prasībām atbilstošām Iekārtām. Šajā gadījumā **Pārdevējs** maksā **Pircējam** līgumā noteikto līgumsodu par Iekārtu nepiegādāšanu līgumā noteiktajā Iekārtu piegādes termiņā. Ja **Pārdevējs** izvairās no Iekārtu trūkumu novēršanas un/vai Iekārtu maiņas, tad **Pircējam** ir tiesības pašam tos novērst, pieprasot no **Pārdevēja** visus ar to saistītos izdevumus. Šie izdevumi tiek atrēķināti no **Pārdevējam** maksājamās Līguma summas, kas noteikta Līguma 2.1.punktā.

4. Pušu pienākumi un tiesības

4.1. **Pārdevējs** apņemas :

4.1.1. Piegādāt un uzstādīt **Pircējam** Iekārtas Valkas novada domes siltumapgādes nodaļai Varoņu ielā 40,39A,38,36,30,28, (divu) kalendāra mēnešu laikā, skaitot no Līguma spēkā stāšanās dienas;

4.1.2. nodrošināt garantijas saistību izpildi.

4.2. **Pircējs** apņemas:

4.2.1. Pieņemt **Pārdevēja** piegādātās un uzstādītas Iekārtas atbilstoši Līguma nosacījumiem;

4.2.2. Veikt Līguma 2.1. punktā noteikto maksu pilnā apmērā Līguma 2.2. punktā noteiktajā termiņā, ja ir piegādātas un uzstādītas Iekārtas un parakstīts Iekārtu ekspluatācijas pieņemšanas-nodošanas akts.

5. Garantijas

5.1. **Pārdevējs** garantē, ka pārdotās Iekārtas atbilst ražotājfirmas noteiktajiem tehniskajiem standartiem un Līguma nosacījumiem.

5.2. Iekārtām un tās sastāvdaļām garantijas termiņi tiek noteikti sekojoši:

5.2.1. _____ *Līguma punkts tiks noformulēts pēc **Pārdevēja** piedāvājuma atklātā konkursā , bet ne mazāk kā 24 mēneši no Iekārtu nodošanas dienas*_____.

5.3. Sekojošos ____ (_____) mēnešu pēc Iekārtas nodošanas – pieņemšanas akta parakstīšanas, **Pārdevējs** garantē sekojošo: 1) Iekārtas bezmaksas remontu un defektīvo komplektējošo detaļu nomaiņu, ja defekts radies Iekārtas ražotāja vainas dēļ; 2) bojātās Iekārtas pilnu nomaiņu, ja **Pārdevējs** konstatē, ka nav iespējams novērst defektu, veicot remontu vai pēc remonta veikšanas Iekārta nespēs kvalitatīvi darboties atbilstoši tās tehniskajā specifikācijā minētajiem parametriem.

5.4. **Pircējam** ir tiesības Līguma 5.2. punkta un tā apakšpunktos noteiktajos Iekārtu garantijas termiņos pieteikt **Pārdevējam** pretenzijas par Iekārtu kvalitāti un apslēptiem defektiem, kurus nebija iespējams konstatēt, pieņemot iekārtas, kurus **Pārdevējs** novērš uz sava rēķina 7 (septiņu) dienu laikā no **Pircēja** rakstiskas pretenzijas saņemšanas dienas. Gadījumā, ja konstatētos Iekārtu vai Iekārtas defektus nav iespējams novērst, tad **Pārdevējs** uz sava rēķina veic Iekārtas vai Iekārtu vai arī bojātās detaļas nomaiņu pret visiem Līguma nosacījumiem atbilstošu jaunu Iekārtu vai tās detaļu 10 (desmit) kalendāro dienu laikā, skaitot no dienas, kad beidzies šajā Līguma punktā noteiktais termiņš, kas paredzēts Iekārtu defektu novēršanai. Ja tiek veikts šajā Līguma punktā

noteiktais Iekārtu defektu novēršanas un vai maiņas process, tad **Pārdevējam** ir pienākums uz sava rēķina nodrošināt **Pircēju** ar līdzvērtīgu iekārtu uz termiņu, kas vienāds ar Iekārtu defektu novēršanas un/vai to maiņas laiku, kas noteikts šajā Līguma punktā.

5.5. **Pārdevējs** neatbild par Iekārtu darbības traucējumiem, ja Pārdevējs konstatējis Iekārtas mehāniskas bojāšanas pazīmes; Iekārtas ekspluatācijas instrukcijas pārkāpumus.

5.6. Iekārtu garantijas saistību izpildes nodrošināšanai **Pārdevējs** nozīmē atbildīgo personu: _____, tālrunis _____, fakss: _____, e-pasts: _____.

6. Pušu mantiskā atbildība

6.1. Puses viena otrai ir mantiski atbildīgas par līgumsaistību pārkāpšanu, kā arī zaudējumu radīšanu kādai no Pusēm, saskaņā ar Latvijas Republikas normatīvajiem aktiem un šo Līgumu.

6.2. Līgumā noteiktā samaksas termiņa nokavējuma gadījumā **Pircējs** maksā **Pārdevējam** līgumsodu 0,1% apmērā no Līguma 2.1.punktā noteiktās Līguma summas par katru nokavēto dienu, taču kopumā ne vairāk kā 10% no Līguma 2.1.punktā noteiktās Līguma summas.

6.3. Līgumā noteiktā Iekārtu piegādes termiņa nokavējuma gadījumā **Pārdevējs** maksā Pircējam līgumsodu 0,1% apmērā no Līguma 2.1.punktā noteiktās Līguma summas par katru nokavēto dienu, taču kopumā ne vairāk kā 10% no Līguma 2.1.punktā noteiktās Līguma summas.

6.4. Gadījumā, ja **Pārdevējs** kavē Līguma 5.4.punktā noteikto Iekārtu defektu novēršanas un/vai iekārtu vai to detaļu maiņas termiņu, tad tas maksā **Pircējam** līgumsodu LVL 20,00 (divdesmit lati) par katru kavējuma dienu. Uz šī Līguma punkta pamata aprēķinātie līgumsodi **Pārdevējam** ir jānomaksā 3 (trīs) dienu laikā, skaitot no dienas, kad **Pārdevējs** ir saņēmis no **Pircēja** rēķinu par šajā līguma punktā noteikto līgumsodu.

6.5. Gadījumā, ja **Pārdevējs** atsakās veikt tam Līguma 5.3.punktā noteiktās Iekārtu defektu novēršanas un vai Iekārtu vai to detaļu maiņas saistības, tad tas maksā **Pircējam** līgumsodu LVL 50,00 (piecdesmit lati) par katru saistības neizpildes gadījumu. Uz šī Līguma punkta pamata aprēķinātie līgumsodi **Pārdevējam** ir jānomaksā 3 (trīs) dienu laikā, skaitot no dienas, kad **Pārdevējs** ir saņēmis no **Pircēja** rēķinu par šajā līguma punktā noteikto līgumsodu.

7. Strīdu izšķiršanas kārtība

7.1. Strīdus un domstarpības, kas starp Pusēm var rasties Līguma izpildes gaitā, Puses risina pārrunu ceļā.

7.2. Ja strīdus un domstarpības nav iespējams atrisināt pārrunu ceļā, tad tie izšķirami tiesā, Latvijas Republikas normatīvajos aktos noteiktajā kārtībā.

8. Līguma laušana

8.1. **Pārdevējam** ir tiesības vienpusēji lauzt Līgumu gadījumos, ja:

8.1.1. **Pircējs** neveic maksājumus un līgumsods sasniedz 10% no Līguma summas, kas noteikta Līguma 2.1.punktā.

8.2. **Pircējam** ir tiesības vienpusēji lauzt Līgumu gadījumos, ja:

8.2.1. **Pārdevējs** kavē Iekārtu piegādi vairāk kā 10 (desmit) dienas no Līgumā noteiktā Iekārtu piegādes termiņa;

8.2.2. **Pārdevējs** bankrotē vai tā darbība tiek izbeigta vai pārtraukta kādu citu svarīgu iemeslu dēļ (piemēram, maksātnespējas ierosināšana, likvidācijas uzsākšana u.c.).

8.3. Gadījumā, ja Līgums tiek laužts kādas Puses vainas dēļ, kas izpaudusies kā Līguma saistību nepildīšana vai nepienācīga pildīšana vai zaudējumu nodarīšana otrai Pusei, tad Pusei, kura ir vainojam Līguma laušanā, ir jāatlīdzina otrai Pusei zaudējumi, kas tai rodas saistībā ar Līguma laušanu. Gadījumā, ja līgums tiek laužts **Pārdevēja** vainas dēļ, tad **Pārdevējs** maksā **Pircējam** papildus zaudējumiem arī līgumsodu 10% apmērā no Līguma 2.1.punktā noteiktās Līguma summas, kurš nomaksājams 3 (trīs) dienu laikā, skaitot no dienas, kad Pārdevējs saņēmis no Pircēja rēķinu par šajā līguma punktā noteikto līgumsodu.

8.4. Rakstiski vienojoties, Puses ir tiesīgas lauzt Līgumu kāda cita iemesla dēļ.

9. Citi noteikumi

9.1. Līgums stājas spēkā brīdī, kad to ir parakstījušas Puses (datums uz līguma) un ir spēkā līdz Līgumā noteikto Pušu pilnīgai saistību pilnīgai izpildei.

9.2. Puses piekrīt, ja kādai no Pusēm Līguma ietvaros izveidosies parāda saistības pret otru Pusi, tad kreditors būs tiesīga bez saskaņošanas ar parādnieku veikt parādnieka personas datu apstrādi (nodot parāda piedziņu vai savas saistības jebkurai parādu piedziņas firmai, kā arī vākt, reģistrēt, ievadīt, glabāt, sakārtot, pārveidot, izmantot, nodot, pārraidīt, izpaust, bloķēt vai dzēst personas datus).

9.3. Līgums pilnībā apliecina Pušu vienošanos. Nekādi mutiski papildinājumi un iepriekšējas sarunas un vienošanās netiks uzskatīti par Līguma nosacījumiem. Jebkuri papildinājumi un izmaiņas Līgumā ir jānoformē ar rakstveida vienošanos un tie ir saistoši tikai tad, ja to parakstījušas Puses vai to pilnvaroti pārstāvji. Šajā Līguma punktā noteiktā vienošanās pēc tam, kad to parakstījušas Puses, kļūst par līguma neatņemamu sastāvdaļu.

9.4. Ja kāda Līguma daļa tiek atzīta par spēkā neesošu, tas nepadara par spēkā neesošiem citus Līguma noteikumus. Puses sarunu ceļā mēģinās aizstāt jebkuru Līguma daļu, kura tiek atzīta par nederīgu. Vienošanās nepanākšana starp pusēm par noteikumu aizstāšanu neietekmē atlikušo Līguma daļu spēkā esamību.

9.5. Līgums, tiesības un pienākumi, kas izriet no tā, ir saistoši Pusēm un to attiecīgiem tiesību un saistību pārņēmējiem, pilnvarniekiem.

9.6. Visus jautājumus, kas nav regulēti līgumā, Līdzēji risina atbilstoši spēkā esošajiem Latvijas Republikas normatīvajiem aktiem.

9.7. **Pārdevējs** par pilnvaroto pārstāvi šī līguma izpildes laikā nozīmē Valkas novada domes Siltumapgādes nodaļas vadītāja Nadežda Korņejeva, tālr. (+371) 647 22332, (+371) 26496952, fakss: (+371) 647 07167, Nadezda.kornejeva@valka.lv.

9.8. **Pircējs** par pilnvaroto pārstāvi šī līguma izpildes laikā nozīmē _____amats, vārds, uzvārds_____, tālrunis _____ tel./fax – _____, e-pasts _____@_____.

9.9. Pušu pilnvarotie pārstāvji ir atbildīgi par līguma izpildes uzraudzīšanu, tai skaitā, par Iekārtas pieņemšanas un nodošanas organizēšanu, Iekārtas pieņemšanas – nodošanas akta noformēšanu, iesniegšanu un parakstīšanu atbilstoši šā līguma prasībām, savlaicīgu rēķinu iesniegšanu un pieņemšanu, apstiprināšanu un nodošanu apmaksai, defekta akta parakstīšanu, garantijas saistību izpildes uzraudzību.

9.10. Līgums sagatavots un parakstīts 2 (divos) autentiskos eksemplāros, katrs uz __ (___ lapām, pa vienam eksemplāram katrai Pusei. Puses paraksta katru Līguma lapu. Abiem līguma eksemplāriem ir vienāds juridiskais spēks.

9.11. Līguma pielikumi:

10. Pušu rekvizīti un paraksti

Pircējs

Valkas novada dome

Reģ. Nr. 90009114839

Adrese: Semināra iela 9, Valka, LV - 4701

Tālrunis: 4722203, fax 4707617

Banka : a/s „SEB Banka”

Kods UNLALV2X

Konta Nr. LV62UNLA0050014277068

Pārdevējs

Pārdevēja firma un rekvizīti

Valkas novada domes priekšsēdētājs
Kārlis Albergs